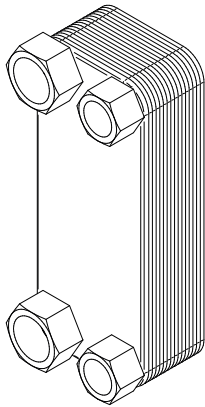




HCBP Plattenwärmetauscher

HENNLICH - Cooling - Technologies GmbH



HCBP - Plattenwärmetauscher mit Innengewinde

Diese Kühlertypen werden für Anwendungen eingesetzt, bei denen ein Wärmeaustausch zwischen zwei Flüssigkeiten bzw. zwei Medien erfolgt. Der Wärmeübertrag zwischen den einzelnen Platten ist hocheffizient gestaltet, was zu einer geringen Baugröße führt.

Die Platten sind standardmäßig aus AISI 316 (1.4401) hergestellt und mit Kupfer-Hartlot miteinander verlötet. Der HCBP kann für alle Arten von Medien eingesetzt werden, die gegen die verwendeten Werkstoffe beständig sind.

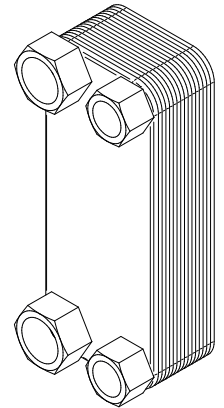
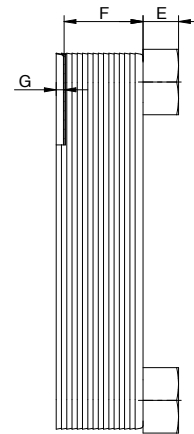
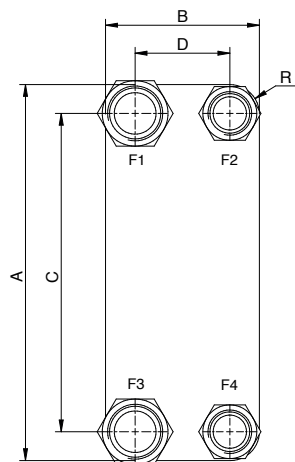
Temperaturbereich:	-195 °C bis +225 °C
Standard-Betriebsdruck:	31 bar (statisch)

Beschreibung

HCBP-Plattenwärmetauscher werden zum Kühlen von Flüssigkeiten oder auch Gasen eingesetzt. Es stehen verschiedene Bauarten zur Verfügung, die sowohl kleinste Abmessungen als auch große Kühlleistungen und Volumenströme abdecken.

Als Standard sind Kupfer gelötete Wärmetauscher erhältlich. Es gibt jedoch auch Ausführungen mit Doppelwand (als Sicherheits-Plattenwärmetauscher) oder mit Nickel-Lötung für aggressivere Medien.

Unterschiedliche Plattenprägungen und auch unterschiedliche Druckstufen runden das Programm ab.



F1	warme Seite AUS	F4	kalte Seite AUS
F3	warme Seite EIN	F2	kalte Seite EIN

HCBP-Plattenwärmetauscher zeichnen sich aus durch:

- kompakte Bauweise
- hohe Effizienz
- kurze Lieferzeiten für Standardtypen

Typ	A mm (+/-2)	B [mm] (+/-2)	C [mm] (+/-1)	D [mm] (+/-1)	E mm (+/-1)	F +/- 3%	Max. Anzahl Platten	Gewicht	Standard Anschlüsse ISO G HEX + Innengewinde
HCBP-B5T	193	76	154	40	20,1	4 + (2,24 x AP)	60	0,6 + (0,044 x AP)	2 x 3/4" – 2 x 1/2"
HCBP-B8T	317	76	278	40	20,2	4 + (2,24 x AP)	60	0,8 + (0,075 x AP)	2 x 3/4" – 2 x 1/2"
HCBP-B10T	289	119	243	72	20,1	4 + (2,24 x AP)	140	1,4 + (0,096 x AP)	2 x 1" – 2 x 3/4"
HCBP-B12	287	117	234	63	27,1	4,4 + (2,34 x AP)	140	1,7 + (0,116 x AP)	2 x 1 1/4" – 2 x 1"
HCBP-B15T	468	76	432	40	20,1	4 + (2,24 x AP)	60	1,4 + (0,104 x AP)	2 x 3/4" – 2 x 1/2"
HCBP-B16	376	119	320	63	27,1	4 + (2,24 x AP)	140	1,7 + (0,120 x AP)	2 x 1 1/4" – 2 x 1 1/4"
HCBP-B25T	526	119	479	72	20,1	4 + (2,24 x AP)	140	2,2 + (0,178 x AP)	2 x 1 1/4" – 2 x 1"
HCBP-B28	526	119	470	63	27,1	4 + (2,24 x AP)	140	2,3 + (0,164 x AP)	2 x 1 1/4" – 2 x 1 1/4"
HCBP-B35	393	243	324	174	27,1	8 + (2,34 x AP)	250	7,0 + (0,340 x AP)	2 x 1 1/2" – 2 x 1 1/4"
HCBP-B120T	525	243	456	174	27,1	10 + (2,29 x AP)	250	10,3 + (0,404 x AP)	2 x 1 1/2" – 2 x 1 1/4"
HCBP-B56	525	243	430	148	54,2	14 + (2,44 x AP)	280	16,3 + (0,419 x AP)	4 x 2 1/2"

Die HCBP-Plattenwärmetauscher können auch mit Zubehör wie Gewindebolzen, Befestigungen oder Isolierungen geliefert werden. Weitere Typen, Anschlüsse und Werkstoffe auf Anfrage.

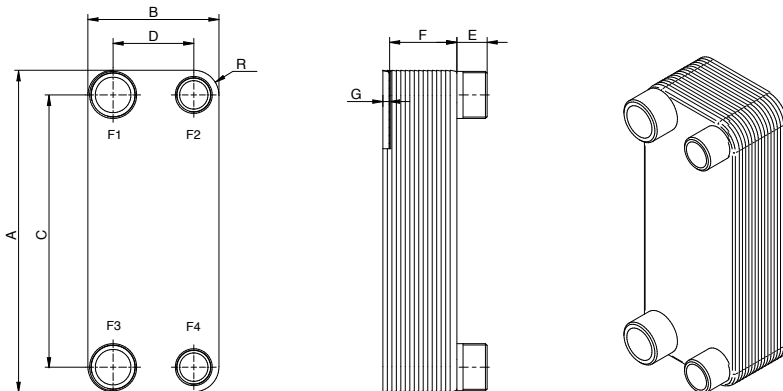
AP = Anzahl Platten



HCBP Plattenwärmetauscher

HENNLICH - Cooling - Technologies GmbH

HCBP - Plattenwärmetauscher mit Außengewinde



Die HCBP-Plattenwärmetauscher gibt es auch als 2-wegige Ausführung mit unterschiedlichen Anschlüssen (Löt- oder Gewinde) an der Vorder- und Rückseite.

Temperatur:	-195°C bis +225°C
Standard-Betriebsdruck:	31 bar (statisch)

F1	warme Seite AUS	F4	kalte Seite AUS
F3	warme Seite EIN	F2	kalte Seite EIN

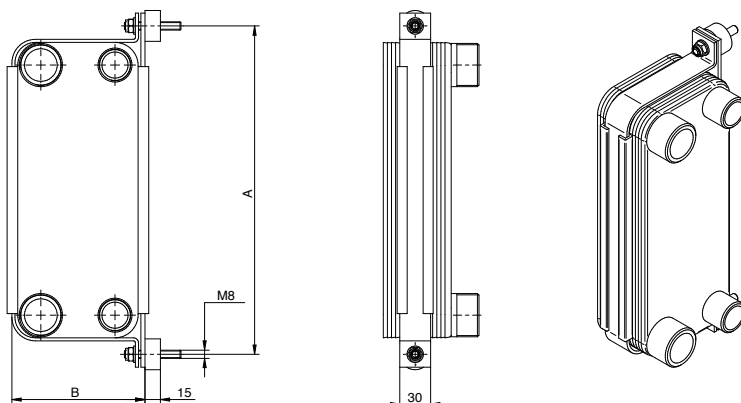
Typ	A mm (+/-2)	B [mm] (+/-2)	C [mm] (+/-1)	D [mm] (+/-1)	E mm (+/-1)	F +/- 3%	Max. Anzahl Platten	Gewicht	Standard Anschlüsse ISO G Außengewinde
HCBP-B5T	193	76	154	40	20,1	4 + (2,24 x AP)	60	0,6 + (0,044 x AP)	3/4"
HCBP-B8T	317	76	278	40	20,2	4 + (2,24 x AP)	60	0,8 + (0,075 x AP)	3/4"
HCBP-B10T	289	119	243	72	20,1	4 + (2,24 x AP)	140	1,4 + (0,096 x AP)	1" / 1 1/4"
HCBP-B12	287	117	234	63	27,1	4,4 + (2,34 x AP)	140	1,7 + (0,116 x AP)	1 1/4"
HCBP-B15T	468	76	432	40	20,1	4 + (2,24 x AP)	60	1,4 + (0,104 x AP)	1 1/4"
HCBP-B16	376	119	320	63	27,1	4 + (2,24 x AP)	140	1,7 + (0,120 x AP)	1 1/4"
HCBP-B25T	526	119	479	72	20,1	4 + (2,24 x AP)	140	2,2 + (0,178 x AP)	1" / 1 1/4"
HCBP-B28	526	119	470	63	27,1	4 + (2,24 x AP)	140	2,3 + (0,164 x AP)	1" / 1 1/4"
HCBP-B35	393	243	324	174	27,1	8 + (2,34 x AP)	250	7,0 + (0,340 x AP)	1 1/2"
HCBP-B120T	525	243	456	174	27,1	10 + (2,29 x AP)	250	10,3 + (0,404 x AP)	1 1/2"
HCBP-B56	525	243	430	148	54,2	14 + (2,44 x AP)	280	16,3 + (0,419 x AP)	2 1/2"

Die HCBP-Plattenwärmetauscher können auch mit Zubehör wie Gewindebolzen, Befestigungen oder Isolierungen geliefert werden. Weitere Typen, Anschlüsse und Werkstoffe auf Anfrage.

AP = Anzahl Platten

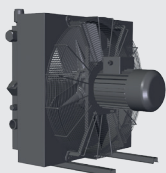
HCBB - Befestigungsset

Die HCBB Befestigungsbügel sind aus C-Stahl, verzinkt und werden in der Regel als Ober- und Unterteil inkl. Gummieinlage und Gummipuffer/Dämpfungselemente geliefert. Je nach Größe und Einsatz des HCBP Plattenwärmetauschers sollten 2 Befestigungsbügel montiert werden. Wir empfehlen zumindest ab einer Größe HCBP 15 und einer Plattenanzahl von mehr als 60 zwei Stück Befestigungsbügel zu verwenden.

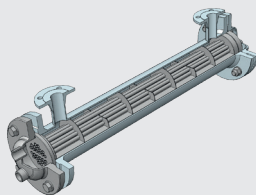


Type	A [mm]	B [mm]
HCBB-5	220	89
HCBB-8	343	89
HCBB-10 und 12	317	134
HCBB-15	495	89
HCBB-16	408	138
HCBB-25 und 28	553	134
HCBB-35	420	259
HCBB-56 und 120	553	259

Weitere Typen:



HCA - Luftkühler



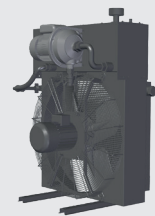
HCT - Rohrbündelkühler



HCGP - Plattenwärmetauscher



HCBP - Plattenwärmetauscher



HCS - Kühlsysteme

Änderungen und Druckfehler vorbehalten.