



ПРУЖИНИ
приоритетни типове
на натиск и опън



Уважаеми читатели !

Радваме се, че проявявате интерес към нашите продукти. Съдържанието на този каталог е в съответствие с дългогодишния ни опит в продажбите на пружини.

Сред приоритетните пружини ние поставяме тези на натиск и опън. Пълната гама и размери, разбира се е много по-голяма и може да намерите на www.hennlich.bg.

Други видове пружини, с широко приложение са:

- Щанцови / Системни
- Торсионни (шенкелни)
- Тарелчати
- Конусни
- Ремонтни комплекти



ПРОИЗВОДСТВО ПО ПОРЪЧКА

Ако желаните размери не могат да бъдат намерени в каталога, може да попълните въпросник, който е на стр.6 (пружини на натиск) или на стр.20 (пружини на опън) или да ни предоставите чертеж. По Ваше искане пружините могат да се изработят със специална форма, от различни материали или специална повърхностна обработка.

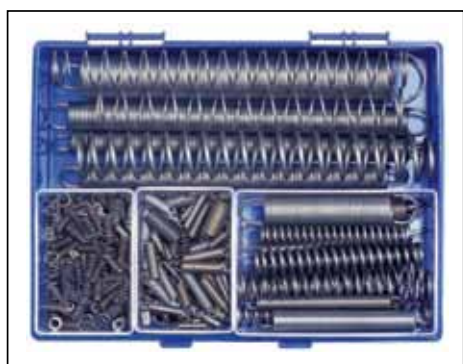


НАШИТЕ ПРЕДИМСТВА

Изброените в този каталог пружини на натиск са цилиндрични винтови от кръгла пружинна тел с постоянен диаметър. Разстоянието между навивките (стъпката) е постоянна по дължината на пружината. Пружините притежават линейна характеристика; допустимите отклонения са в съответствие със стандарта DIN 2095

ИНОВАЦИИ

В допълнение към металните, са пружините, изработени от полимер. Те имат някои отличителни предимства, като ниски вибрации и шум, много ниско тегло и не корозират.



КОНСУЛТАЦИИ

Ние искаме да бъдем Ваши компетентни партньори. Техническият ни персонал може да Ви даде съвет и винаги следи новостите в развитието на пружините.

Служителите в оперативните продажби са винаги на разположение и стараещи се за бърза доставка.

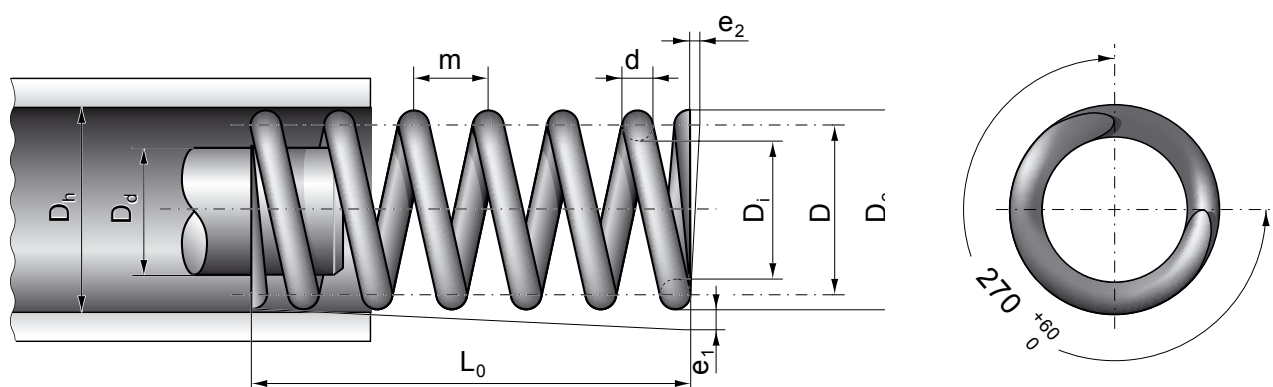
СЪДЪРЖАНИЕ:

МАТЕРИАЛИ ЗА ИЗРАБОТКА НА ПРУЖИНИ	3 стр.
ПРУЖИНИ НА НАТИСК	4 стр.
ПРУЖИНИ НА ОПЪН.....	20 стр.
ПРУЖИНИ НА МЕТЪР.....	30 стр.
ДРУГИ ВИДОВЕ ПРУЖИНИ.....	31 стр.

Подготвили сме този каталог, с дължимата грижа, въпреки това не може да са изключени печатни или други грешки.

Материали за изработка на студено огънати пружини

Поз.	Номер по DIN	Евронормала	DIN нормала	Кратко означение	G- модул N/mm ²	Rm N/mm ²	Термоустойчив до ° C *
1	1.1200	EN 10270-1 SH	17223-1	Ck 65	81 500	1850	100
		EN10270-1 DH		Ck 67	81 500	1850	100
Пружинна стомана за пружини от всички видове							
2	1.7103	EN 10270-2	17223-2	67 SiCr5	79 000	2050	170
		VD SiCr		Пружинна стомана за клапани - най-висока работна сигурност, дълъг живот при високи динамични натоварвания			
3	1.8159	EN 10089	17221	51 CrV4	78 000	1450	200
4	1.4310	EN 10270 - 3	17224	X 10 CrNi188	71 700	1600	250
5	1.4571	EN 10270 - 3	17440	X 6 CrNiMo-Ti1712	69 000	1350	300
				V4A - Неръждаема стомана, висока корозионна устойчивост (и на морска вода), почти немагнитна			
6	1.4568	EN 10270 - 3	17224	X 7 CrNiAl177	77 000	1700	350
7	2.4669		17752	NiCr15Fe7TiAl	77 000	1550	570
8	2.4632		17754	NiCr20Co18Ti	78 000	1530	550
9	2.4610		17744	NiMo16Cr16Ti	76 000	1500	500
10	2.1020	EN 1654	17682	CuSn6	41 500	950	80
11	1.7102			54 SiCr6	79 000	1850	180
12	FK2000				79 000	2150	160
13	3.7005			Titan Grade FK	45 000	1200	300



Изброените в този каталог пружини на натиск са цилиндрични винтови от кръгла пружинна тел с постоянен диаметър. Разстоянието между навивките (стъпката) е постоянно по дължината ѝ. Пружините притежават линейна характеристика, като основното натоварване е по оста на пружината.

Всички пружини подлежат на последваща термична обработка.

ОСНОВНИ ДАННИ

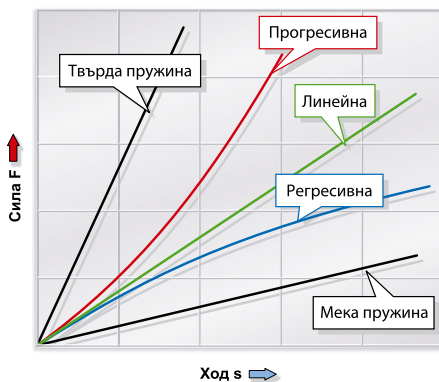
Легенда:

d	mm	Диаметър на телта
D	mm	Среден диаметър на пружината
D_d	mm	Диаметър на водещия дорник
D_e	mm	Външен диаметър на пружината
D_h	mm	Диаметър на водещата втулка
D_i	mm	Вътрешен диаметър на пружината
e_1	mm	Отклонение от цилиндричност
e_2	mm	Отклонение от паралелност
F	N	Пружинна сила
F_c	N	Теоретична пружинна сила отнесена (причислена) към блокиращата дължина L_c
F_n	N	Пружинна сила, отнесена към дължината на пружината L_n (Статично натоварване)
L_0	mm	Дължина на ненатоварената пружина
L	mm	Дължина на пружината
L_c	mm	Блокираща дължина на пружината
M	g	Тегло на пружината
m	mm	Стъпка
R	N/m	Коравина
n	—	Брой на работните навивки
nt	—	Общ брой на навивките
s	mm	Ход на пружината
s_n	mm	Ход на пружината отнесен към силата F_n
s_a	mm	Сума на светлите мин. разстояния между навивките
s_c	mm	Ход на пружината отнесен към блокиращата дължина L_c

Характеристика на пружините

За да се оцени качеството на пружината е много важно да се знае съотношението между силата и хода ѝ. За цилиндричните винтови пружини това съотношение в голяма степен е линейна графика.

Чрез промяна на диаметъра на телта, диаметъра на витките или броя на навивките може да се променя тази характеристика.



Като цяло:

$d >$ Пружината става по-твърда

$D >$ Пружината става по-мека

$n >$ Пружината става по-мека

Пружинната характеристика представлява диаграма на еластичната сила в зависимост от промяната на деформацията на пружината. Терминът „Коравина“ представлява отношението между силата приложена към пружината и резултантната деформация

Производство на натискови пружини

Що се отнася до метода на производство и допустимите отклонения, тези пружини са изработени в съответствие с DIN 2095 за студено формована пружина.

По отношение на формата и размерите, същите са в съответствие с DIN 2098. В тази връзка за пружини с кръгло напречно сечение на телта ние имаме широк диапазон от междинни размери, които се приемат като стандарт и винаги могат да бъдат доставени бързо.

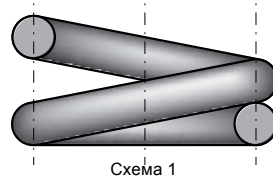


Схема 1

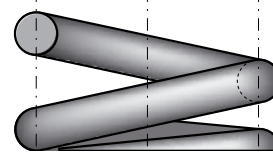
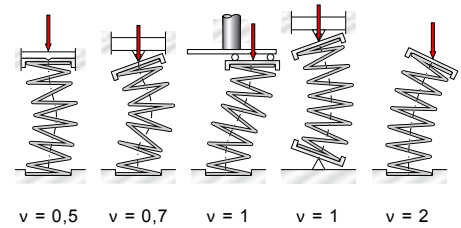


Схема 2

За производството на пружини се използва тел с кръгло напречно сечение от материал по DIN 1.1200 (съгласно Европейските нормали E 10270-1) Размера, теглото и допуските са в съответствие с DIN 2067-C. Пружините от пружинна стомана са фосфатирани и са с тъмносив до черен цвят. Допълнителна антикорозионна защита се договаря допълнително.

Пружините са дясно навити, краищата могат да са шлайфани или притиснати – сх. 2 и сх. 1



Напрягане и релаксация

Ако обикновената пружина се натисне до отказ – (витките са опряни една до друга и пружината започва да работи като твърдо тяло) се преминава границата на еластичността и се получава остатъчна деформация. Пружината губи част от своите еластични характеристики, като не се връща в първоначалното си състояние (L_0).

Много дългите винтови пружини могат да се изкълчат при натоварване. Това може да бъде предвидено, като се вземе предвид лагеруването на пружината. Стандарт DIN 2089-T1 определя 5 вида опори със съответните коефициенти.

В случай, че пружината не е осигурена от изкълчване е необходимо да се използва дорник или водеща втулка. Съответните диаметри са дадени в каталога. Трябва да се има предвид, че триене между пружината и водещото тяло не може да бъде избегнато, затова препоръчваме периодично смазване.

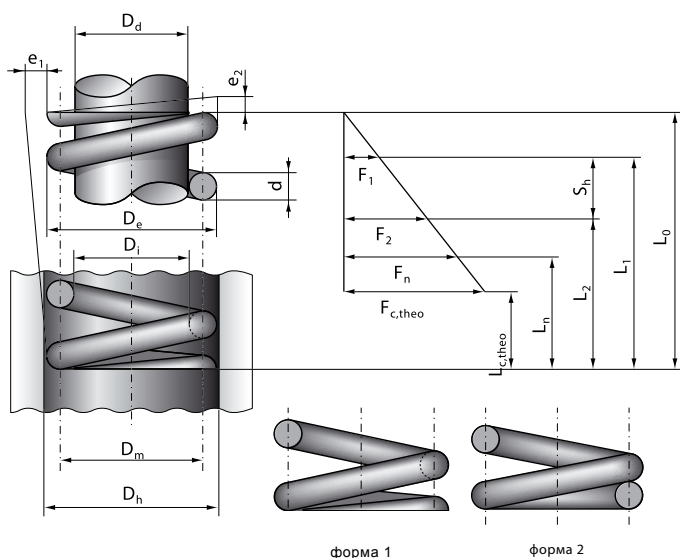


Пружини на натиск

www.hennlich.bg

Име на фирма: _____
 Лице за контакт: _____
 Улица: _____
 Град: _____
 Тел.: _____ Факс: _____
 E-mail: _____

Поръчка Запитване
 За бърза обработка
 Количество: _____
 Ваш идентификационен номер: _____



d _____ mm
 De _____ mm ± _____ mm
 Di _____ mm ± _____ mm
 D _____ mm ± _____ mm
 Dd _____ mm
 Dh _____ mm
 L0 _____ mm ± _____ mm
 L1 _____ mm ± _____ mm
 L2 _____ mm ± _____ mm
 Ln _____ mm
 Lc _____ mm
 Sh _____ mm
 F1 _____ N ± _____ N
 F2 _____ N ± _____ N
 Fn _____ N
 n _____ брой работни навивки
 n_t _____ общ брой навивки

Форма на краищата
 Форма 1: Шлифовани
 Форма 2: Притиснати

Посока на навивките
 дясно ляво произволно

Материал
 Пружинна стомана 1.1200
 Неръждаема стомана 1.4310
 Друг

Повърхностно защитно покритие

Работна температура
 от _____ °C до _____ °C

Допълнителни данни:

Пружини на натиск

1.1200 Пружинна стомана, съгласно DIN 2076																
Размери								Ход и сила на пружината					Данни за поръчка		Означение	
d mm	D _e mm	D mm	D _i mm	L _o mm	n -	D _d mm	D _h mm	R N/mm	s _n mm	L _n mm	F _n N	M g	Арт. Nr.		▼▼▼	▶
0,50	3,00	2,50	2,00	4,4	3,5	1,9	3,2	11,66	1,3	3,1	15,7	0,07	40/1/1	507	+	+
				6,1	5,5			7,42	1,9	4,2	14,3	0,09	40/1/2	507	+	+
				8,7	8,5			4,80	2,9	5,8	13,7	0,13	40/1/3	507	+	+
				12,0	12,5			3,26	3,9	8,1	12,9	0,18	40/1/4	507	+	+
				17,5	18,5			2,21	6,1	11,4	13,5	0,25	40/1/5	508	+	—
0,50	3,70	3,20	2,70	5,5	3,5	2,5	3,9	5,56	2,4	3,1	13,6	0,09	40/2/1	507	+	+
				7,9	5,5			3,54	3,7	4,2	13,2	0,12	40/2/2	507	+	+
				11,5	8,5			2,29	5,7	5,8	13,0	0,16	40/2/3	507	+	+
				16,0	12,5			1,56	7,9	8,1	12,4	0,23	40/2/4	507	+	+
				23,5	18,5			1,05	12,1	11,4	12,7	0,32	40/2/5	508	+	—
0,50	4,50	4,00	3,50	7,0	3,5	3,3	4,7	2,85	3,9	3,1	11,2	0,11	40/3/1	507	+	+
				10,0	5,5			1,81	5,8	4,2	10,6	0,15	40/3/2	507	+	+
				15,0	8,5			1,17	9,2	5,8	10,7	0,20	40/3/3	507	+	+
				21,5	12,5			0,80	13,4	8,1	10,7	0,28	40/3/4	508	+	—
				31,0	18,5			0,54	19,6	11,4	10,6	0,40	40/3/5	509	+	—
0,50	5,50	5,00	4,50	9,4	3,5	4,3	5,8	1,46	6,3	3,1	9,2	0,13	40/4/1	507	+	+
				14,0	5,5			0,93	9,8	4,2	9,1	0,18	40/4/2	507	+	+
				20,5	8,5			0,60	14,7	5,8	8,8	0,26	40/4/3	508	+	+
				30,0	12,5			0,41	21,9	8,1	9,0	0,35	40/4/4	509	+	—
				44,5	18,5			0,28	33,1	11,4	9,1	0,50	40/4/5	510	+	—
0,50	6,80	6,30	5,80	13,5	3,5	5,6	7,2	0,73	9,6	3,9	7,0	0,17	40/5/1	507	—	+
				20,0	5,5			0,46	15,0	5,0	7,0	0,23	40/5/2	507	—	+
				30,0	8,5			0,30	23,3	6,7	7,0	0,32	40/5/3	507	—	+
				44,0	12,5			0,20	35,1	8,9	7,2	0,45	40/5/4	508	—	—
				65,0	18,5			0,14	52,8	12,2	7,3	0,63	40/5/5	509	—	—
0,56	3,92	3,36	2,80	4,9	3,3	2,6	4,1	8,01	1,6	3,3	12,9	0,11	41/2/1	507	+	+
				7,0	5,2			5,09	2,5	4,5	12,8	0,15	41/2/2	507	+	+
				10,1	8,0			3,31	3,9	6,2	12,8	0,21	41/2/3	507	+	+
				14,1	11,8			2,24	5,5	8,6	12,4	0,28	41/2/4	508	+	+
				20,6	17,5			1,51	8,5	12,1	12,8	0,40	41/2/5	509	+	—
0,56	6,16	5,60	5,04	8,7	3,3	4,8	6,4	1,73	5,4	3,3	9,4	0,18	41/4/1	507	+	+
				13,1	5,2			1,10	8,6	4,5	9,5	0,25	41/4/2	507	+	+
				19,6	8,0			0,71	13,4	6,2	9,6	0,34	41/4/3	508	+	+
				28,4	11,8			0,48	19,8	8,6	9,6	0,47	41/4/4	509	+	+
				40,9	17,5			0,33	28,8	12,1	9,4	0,67	41/4/5	510	+	—
0,56	7,56	7,00	6,44	12,0	3,3	6,2	7,9	0,89	7,8	4,2	6,9	0,23	41/5/1	507	—	+
				18,0	5,2			0,56	12,6	5,4	7,1	0,31	41/5/2	507	—	+
				27,0	8,0			0,37	19,9	7,1	7,3	0,43	41/5/3	508	—	+
				38,6	11,8			0,25	29,1	9,5	7,2	0,59	41/5/4	509	—	—
				56,2	17,5			0,17	43,2	13,0	7,2	0,84	41/5/5	510	—	—
0,63	3,83	3,20	2,57	5,5	3,5	2,4	4,0	14,01	1,7	3,8	23,3	0,14	42/1/1	508	+	+
				7,8	5,5			8,92	2,6	5,2	22,9	0,19	42/1/2	508	+	+
				11,0	8,5			5,77	3,7	7,3	21,2	0,26	42/1/3	508	+	+
				15,5	12,5			3,92	5,4	10,1	21,1	0,36	42/1/4	508	+	+
				22,5	18,5			2,65	8,2	14,3	21,7	0,51	42/1/5	509	+	—
0,63	4,63	4,00	3,37	6,7	3,5	3,2	4,9	7,17	2,9	3,8	20,5	0,17	42/2/1	508	+	+
				9,6	5,5			4,56	4,4	5,2	19,9	0,23	42/2/2	508	+	+
				14,0	8,5			2,95	6,7	7,3	19,7	0,32	42/2/3	508	+	+
				20,0	12,5			2,01	9,9	10,1	19,9	0,45	42/2/4	508	+	+
				29,0	18,5			1,36	14,7	14,3	19,9	0,63	42/2/5	509	+	—
0,63	5,63	5,00	4,37	8,5	3,5	4,2	5,9	3,67	4,7	3,8	17,1	0,21	42/3/1	508	+	+
				12,5	5,5			2,34	7,3	5,2	17,0	0,29	42/3/2	508	+	+
				18,5	8,5			1,51	11,2	7,3	16,9	0,41	42/3/3	508	+	+
				26,0	12,5			1,03	15,9	10,1	16,3	0,56	42/3/4	509	+	+
				38,5	18,5			0,69	24,2	14,3	16,8	0,79	42/3/5	510	+	—
0,63	6,93	6,30	5,67	11,5	3,5	5,5	7,3	1,84	7,7	3,8	14,1	0,27	42/4/1	508	+	+
				17,0	5,5			1,17	11,8	5,2	13,7	0,37	42/4/2	508	+	+
				25,5	8,5			0,76	18,2	7,3	13,7	0,51	42/4/3	509	+	+
				36,5	12,5			0,51	26,4	10,1	13,6	0,71	42/4/4	510	+	—
				54,0	18,5			0,35	39,7	14,3	13,8	1,00	42/4/5	511	+	—
0,63	8,63	8,00	7,37	16,0	3,5	7,1	9,1	0,90	12,2	3,8	10,9	0,34	42/5/1	509	+	+
				24,5	5,5			0,57	19,3	5,2	11,0	0,47	42/5/2	509	+	+
				37,0	8,5			0,37	29,7	7,3	11,0	0,65	42/5/3	510	+	+
				55,0	12,5			0,25	44,9	10,1	11,3	0,90	42/5/4	511	+	—
				80,5	18,5			0,17	66,2	14,3	11,2	1,28	42/5/5	512	+	—



Пружини на натиск

www.hennlich.bg

1.1200 Пружинна стомана, съгласно DIN 2076

Размери								Ход и сила на пружината					Данни за поръчка		Означение	
d mm	D _e mm	D mm	D _i mm	L _o mm	n -	D _d mm	D _h mm	R N/mm	s _n mm	L _n mm	F _n N	M g	Арт. Nr.		▼▼▼	▶
0,63	9,63	9,00	8,37	17,0	3,5	8,1	10,1	0,63	13,2	3,8	8,3	0,38	42/6/1	510	+	+
				26,0	5,5			0,40	20,8	5,2	8,3	0,52	42/6/2	510	+	+
				39,0	8,5			0,26	31,7	7,3	8,2	0,73	42/6/3	511	+	+
				57,0	12,5			0,18	46,9	10,1	8,3	1,01	42/6/4	512	+	—
				84,0	18,5			0,12	69,7	14,3	8,3	1,43	42/6/5	513	+	—
0,70	4,20	3,50	2,80	5,4	3,3	2,6	4,4	17,31	1,3	4,1	22,5	0,18	43/1/1	509	+	+
				7,4	5,2			10,98	1,8	5,6	20,1	0,24	43/1/2	509	+	+
				10,6	8,0			7,14	2,9	7,7	20,4	0,33	43/1/3	509	+	+
				14,3	11,8			4,84	3,6	10,7	17,5	0,46	43/1/4	510	+	+
				21,1	17,5			3,26	6,0	15,1	19,6	0,65	43/1/5	511	+	—
0,70	6,30	5,60	4,90	8,2	3,3	4,7	6,6	4,23	4,1	4,1	17,3	0,28	43/3/1	510	+	+
				11,6	5,2			2,68	6,0	5,6	16,2	0,38	43/3/2	510	+	+
				17,3	8,0			1,74	9,6	7,7	16,7	0,53	43/3/3	510	+	+
				24,3	11,8			1,18	13,6	10,7	16,1	0,74	43/3/4	511	+	+
				35,7	17,5			0,80	20,6	15,1	16,4	1,04	43/3/5	512	+	—
0,70	7,70	7,00	6,30	10,9	3,3	6,1	8,0	2,16	6,8	4,1	14,7	0,35	43/4/1	510	+	+
				16,1	5,2			1,37	10,5	5,6	14,5	0,48	43/4/2	510	+	+
				24,0	8,0			0,89	16,3	7,7	14,5	0,67	43/4/3	511	+	+
				33,8	11,8			0,61	23,1	10,7	14,0	0,92	43/4/4	512	+	+
				50,9	17,5			0,41	35,8	15,1	14,6	1,31	43/4/5	513	+	—
0,70	9,45	8,75	8,05	14,6	3,3	7,8	9,9	1,11	10,5	4,1	11,6	0,44	43/5/1	511	+	+
				22,0	5,2			0,70	16,4	5,6	11,5	0,60	43/5/2	511	+	+
				33,1	8,0			0,46	25,4	7,7	11,6	0,84	43/5/3	512	+	+
				47,9	11,8			0,31	37,2	10,7	11,5	1,16	43/5/4	513	+	—
				64,3	17,5			0,21	49,2	15,1	10,3	1,63	43/5/5	514	+	—
0,70	11,2	10,50	9,80	17,3	3,3	9,5	11,7	0,64	13,2	4,1	8,5	0,53	43/6/1	512	+	+
				27,8	5,2			0,41	22,2	5,6	9,0	0,72	43/6/2	512	+	+
				42,5	8,0			0,26	34,8	7,7	9,2	1,01	43/6/3	513	+	+
				61,7	11,8			0,18	51,0	10,7	9,1	1,39	43/6/4	514	+	—
				87,7	17,5			0,12	72,6	15,1	8,8	1,96	43/6/5	515	+	—
0,75	3,75	3,0	2,25	5,9	3,3	2,1	4,0	36,22	1,5	4,4	54,7	0,17	43/17/1	508	+	+
				7,7	4,5			26,56	2,3	5,4	61,5	0,21	43/17/2	508	+	+
				9,7	6,0			19,92	3,1	6,6	61,2	0,26	43/17/3	508	+	+
				12,4	8,0			14,94	4,1	8,3	61,5	0,33	43/17/4	509	+	+
				16,3	11,0			10,87	5,5	10,8	60,1	0,43	43/17/5	509	+	—
				22,0	15,0			7,97	7,9	14,1	63,1	0,56	43/17/6	510	+	—
0,75	4,65	3,9	3,15	7,3	3,3	3,0	4,9	16,49	2,9	4,4	48,0	0,23	43/27/1	507	+	+
				9,5	4,5			12,09	4,1	5,4	49,3	0,28	43/27/2	507	+	+
				12,1	6,0			9,07	5,4	6,7	49,3	0,34	43/27/3	508	+	+
				15,5	8,0			6,80	7,2	8,3	49,1	0,43	43/27/4	508	+	+
				20,8	11,0			4,95	10,0	10,8	49,3	0,56	43/27/5	509	+	—
				28,0	15,0			3,63	13,6	14,4	49,3	0,73	43/27/6	510	+	—
0,75	5,65	4,9	4,15	9,0	3,3	4,0	5,9	8,31	4,6	4,4	38,3	0,29	43/37/1	508	+	+
				12,0	4,5			6,10	6,4	5,6	39,3	0,35	43/37/2	508	+	+
				15,0	6,0			4,57	8,4	6,6	38,3	0,43	43/37/3	509	+	+
				19,5	8,0			3,43	11,2	8,3	38,5	0,54	43/37/4	510	+	+
				25,4	11,0			2,49	14,6	10,8	36,5	0,70	43/37/5	510	+	+
				33,0	15,0			1,83	18,9	14,1	34,6	0,92	43/37/6	511	+	—
0,75	6,75	6,0	5,25	10,7	3,3	5,0	7,1	4,53	6,3	4,4	28,6	0,35	43/47/1	509	+	+
				14,0	4,5			3,32	8,6	5,4	28,6	0,43	43/47/2	509	+	+
				18,0	6,0			2,49	11,4	6,6	28,3	0,53	43/47/3	510	+	+
				23,0	8,0			1,87	14,7	8,3	27,5	0,66	43/47/4	510	+	+
				30,0	11,0			1,36	19,2	10,8	26,1	0,86	43/47/5	511	+	+
				41,0	15,0			1,00	26,9	14,1	26,8	1,12	43/47/6	512	+	—
0,75	8,15	7,4	6,65	15,0	3,3	6,4	8,6	2,41	10,6	4,4	25,6	0,43	43/57/1	510	+	+
				20,0	4,5			1,77	14,6	5,4	25,9	0,53	43/57/2	510	+	+
				25,4	6,0			1,33	18,8	6,6	24,9	0,65	43/57/3	511	+	+
				32,0	8,0			1,00	23,7	8,3	23,6	0,82	43/57/4	511	+	+
				37,0	11,0			0,72	26,2	10,8	19,0	1,06	43/57/5	511	+	+
				50,0	15,0			0,53	35,9	14,1	19,1	1,38	43/57/6	512	+	—
0,75	9,35	8,6	7,85	12,5	2,3	7,6	9,9	2,21	8,9	3,6	19,7	0,41	43/67/1	510	+	+
				17,5	3,3			1,54	13,1	4,4	20,2	0,50	43/67/2	510	+	+
				23,0	4,5			1,13	17,6	5,4	19,9	0,62	43/67/3	511	+	+
				30,0	6,0			0,85	23,4	6,6	19,8	0,76	43/67/4	512	+	+
				39,0	8,0			0,63	30,7	8,3	19,5	0,95	43/67/5	513	+	+
				51,0	11,0			0,46	40,2	10,8	18,6	1,23	43/67/6	514	+	—

Пружини на натиск

www.hennlich.bg

1.1200 Пружинна стомана, съгласно DIN 2076																
Размери								Ход и сила на пружината					Данни за поръчка		Означение	
d mm	D _e mm	D mm	D _i mm	L _o mm	n -	D _d mm	D _h mm	R N/mm	s _n mm	L _n mm	F _n N	M g	Арт. Nr.		▼▼▼	▶
0,75	12,05	11,3	10,55	17,0	2,3	10,2	12,7	0,97	13,4	3,6	13,1	0,54	43/77/1	512	+	+
				24,0	3,3			0,68	19,6	4,4	13,3	0,66	43/77/2	512	+	+
				31,0	4,5			0,50	25,6	5,4	12,7	0,81	43/77/3	513	+	+
				38,0	6,0			0,37	31,4	6,6	11,7	1,00	43/77/4	513	+	+
				46,0	8,0			0,28	37,7	8,3	10,5	1,24	43/77/5	514	+	+
				63,0	11,0			0,20	52,2	10,8	10,6	1,62	43/77/6	515	+	—
0,80	4,8	4,0	3,2	6,9	3,5	3,0	5,0	18,65	2,0	4,9	38,1	0,27	44/1/1	508	+	+
				9,7	5,5			11,87	3,1	6,6	36,5	0,37	44/1/2	508	+	+
				14,0	8,5			7,68	4,7	9,3	36,3	0,52	44/1/3	508	+	+
				19,5	12,5			5,22	6,7	12,8	35,0	0,72	44/1/4	509	+	+
				28,0	18,5			3,53	9,9	18,1	34,9	1,02	44/1/5	510	+	—
0,80	5,8	5,0	4,2	8,3	3,5	4,0	6,0	9,55	3,4	4,9	32,9	0,34	44/2/1	509	+	+
				12,0	5,5			6,08	5,4	6,6	32,7	0,47	44/2/2	509	+	+
				17,5	8,5			3,93	8,2	9,3	32,4	0,66	44/2/3	509	+	+
				24,5	12,5			2,67	11,7	12,8	31,3	0,90	44/2/4	510	+	+
				36,0	18,5			1,81	17,9	18,1	32,3	1,28	44/2/5	511	+	—
0,80	7,1	6,3	5,5	10,5	3,5	5,3	7,4	4,77	5,6	4,9	26,9	0,43	44/3/1	509	+	+
				15,5	5,5			3,04	8,9	6,6	27,0	0,59	44/3/2	509	+	+
				23,0	8,5			1,97	13,7	9,3	27,0	0,83	44/3/3	510	+	+
				33,0	12,5			1,34	20,2	12,8	27,0	1,14	44/3/4	511	+	—
				48,0	18,5			0,90	29,9	18,1	27,0	1,61	44/3/5	512	+	—
0,80	8,8	8,0	7,2	14,5	3,5	7,0	9,2	2,33	9,6	4,9	22,5	0,55	44/4/1	509	+	+
				21,5	5,5			1,48	14,9	6,6	22,1	0,75	44/4/2	510	+	+
				32,0	8,5			0,96	22,7	9,3	21,8	1,05	44/4/3	511	+	+
				47,0	12,5			0,65	34,2	12,8	22,3	1,45	44/4/4	512	+	—
				68,0	18,5			0,44	49,9	18,1	22,0	2,05	44/4/5	513	+	—
0,80	10,8	10,0	9,2	20,0	3,5	8,9	11,3	1,19	15,1	4,9	18,1	0,69	44/5/1	510	+	+
				30,0	5,5			0,76	23,4	6,6	17,8	0,94	44/5/2	511	+	+
				45,5	8,5			0,49	36,2	9,3	17,8	1,32	44/5/3	512	+	+
				66,0	12,5			0,33	53,2	12,8	17,8	1,82	44/5/4	513	+	—
				96,5	18,5			0,23	78,4	18,1	17,7	2,57	44/5/5	514	+	—
0,80	12,0	11,2	10,4	22,7	3,5	10,1	12,6	0,85	17,8	4,9	15,2	0,77	44/6/1	512	+	+
				35,0	5,5			0,54	28,4	6,6	15,3	1,05	44/6/2	512	+	+
				53,0	8,5			0,35	43,7	9,3	15,3	1,48	44/6/3	513	+	+
				78,0	12,5			0,24	65,2	12,8	15,5	2,04	44/6/4	514	+	—
				122,0	18,5			0,16	103,9	18,1	16,7	2,89	44/6/5	515	+	—
0,90	5,4	4,5	3,6	6,8	3,3	3,4	5,6	22,25	1,5	5,3	33,7	0,38	45/1/1	508	+	+
				9,5	5,2			14,12	2,3	7,2	32,8	0,51	45/1/2	508	+	+
				13,5	8,0			9,18	3,5	10,0	32,4	0,71	45/1/3	509	+	+
				18,7	11,8			6,22	4,9	13,8	30,7	0,98	45/1/4	510	+	+
				26,8	17,5			4,20	7,4	19,4	30,9	1,38	45/1/5	511	+	—
0,90	6,3	5,4	4,5	7,8	3,3	4,3	6,5	12,88	2,5	5,3	32,4	0,45	45/2/1	508	+	+
				11,1	5,2			8,17	3,9	7,2	32,0	0,61	45/2/2	509	+	+
				16,0	8,0			5,31	6,0	10,0	32,0	0,85	45/2/3	509	+	+
				22,4	11,8			3,60	8,6	13,8	31,1	1,18	45/2/4	510	+	+
				32,3	17,5			2,43	12,9	19,4	31,2	1,66	45/2/5	511	+	—
0,90	8,1	7,2	6,3	10,3	3,3	6,1	8,4	5,43	5,0	5,3	27,2	0,60	45/3/1	509	+	+
				15,0	5,2			3,45	7,8	7,2	27,0	0,82	45/3/2	510	+	+
				21,8	8,0			2,24	11,8	10,0	26,5	1,14	45/3/3	511	+	+
				30,8	11,8			1,52	17,0	13,8	25,9	1,57	45/3/4	512	+	+
				45,0	17,5			1,02	25,6	19,4	26,2	2,22	45/3/5	513	+	—
0,90	9,9	9,0	8,1	13,3	3,3	7,8	10,3	2,78	8,0	5,3	22,3	0,75	45/4/1	510	+	+
				19,5	5,2			1,77	12,3	7,2	21,7	1,02	45/4/2	511	+	+
				30,3	8,0			1,15	20,3	10,0	23,3	1,42	45/4/3	512	+	+
				43,0	11,8			0,78	29,2	13,8	22,7	1,96	45/4/4	513	+	+
				63,1	17,5			0,52	43,7	19,4	22,9	2,77	45/4/5	514	+	—
0,90	12,2	11,3	10,4	18,4	3,3	10,1	12,7	1,41	13,1	5,3	18,4	0,95	45/5/1	511	+	+
				27,7	5,2			0,89	20,5	7,2	18,3	1,29	45/5/2	512	+	+
				41,6	8,0			0,58	31,6	10,0	18,3	1,79	45/5/3	513	+	+
				59,7	11,8			0,39	45,9	13,8	18,1	2,47	45/5/4	514	+	—
				87,0	17,5			0,27	67,6	19,4	17,9	3,49	45/5/5	515	+	—

Символи в таблицата ▼▼▼ Шлифовано ▶ Сигурност против изкълчване



Пружини на натиск

www.hennlich.bg

1.1200 Пружинна стомана, съгласно DIN 2076																
Размери								Ход и сила на пружината					Данни за поръчка		Означение	
d mm	D _e mm	D mm	D _i mm	L _o mm	n -	D _d mm	D _h mm	R N/mm	s _n mm	L _n mm	F _n N	M g	Арт. Nr.		▼▼▼	▶
0,90	14,4	13,5	12,6	26,0	3,3	12,2	15,1	0,82	20,7	5,3	17,1	1,13	45/6/1	513	+	+
				37,5	5,2			0,52	30,3	7,2	15,9	1,54	45/6/2	513	+	+
				56,7	8,0			0,34	46,7	10,0	15,9	2,14	45/6/3	514	+	+
				84,2	11,8			0,23	70,4	13,8	16,2	2,96	45/6/4	515	+	—
				128,0	17,5			0,16	108,6	19,4	16,9	4,18	45/6/5	516	+	—
1,00	6,0	5,0	4,0	8,5	3,5	3,8	6,2	23,31	2,4	6,1	56,3	0,54	46/1/1	508	+	+
				12,0	5,5			14,84	3,7	8,3	54,9	0,73	46/1/2	508	+	+
				17,0	8,5			9,60	5,4	11,6	51,7	1,02	46/1/3	509	+	+
				24,0	12,5			6,53	8,0	16,0	51,9	1,41	46/1/4	510	+	+
				34,5	18,5			4,41	11,8	22,7	52,1	2,00	46/1/5	511	+	—
1,00	6,3	5,3	4,3	11,1	4,3	4,1	6,6	15,93	4,1	7,0	65,8	0,65	46/15/1	508	+	+
				13,6	5,5			12,46	5,3	8,3	66,1	0,78	46/15/2	508	+	+
				18,0	7,5			9,14	7,5	10,5	68,4	0,98	46/15/3	509	+	+
				24,4	10,5			6,53	10,6	13,8	69,0	1,29	46/15/4	510	+	+
				33,0	14,5			4,73	14,7	18,3	69,7	1,71	46/15/5	511	+	—
1,00	7,3	6,3	5,3	10,0	3,5	5,1	7,6	11,65	3,9	6,1	45,6	0,68	46/2/1	509	+	+
				14,5	5,5			7,42	6,2	8,3	46,0	0,92	46/2/2	510	+	+
				21,5	8,5			4,80	9,9	11,6	47,4	1,29	46/2/3	510	+	+
				30,5	12,5			3,26	14,5	16,0	47,2	1,78	46/2/4	511	+	+
				43,5	18,5			2,20	20,8	22,7	45,9	2,52	46/2/5	512	+	—
1,00	8,3	7,3	6,3	15,4	4,3	6,1	8,6	6,10	8,4	7,0	51,4	0,90	46/25/1	510	+	+
				19,2	5,5			4,77	10,9	8,3	52,0	1,07	46/25/2	510	+	+
				25,5	7,5			3,50	15,0	10,5	52,4	1,35	46/25/3	511	+	+
				35,0	10,5			2,50	21,2	13,8	52,9	1,78	46/25/4	511	+	+
				47,0	14,5			1,81	28,7	18,3	52,0	2,35	46/25/5	512	+	—
1,00	9,0	8,0	7,0	13,0	3,5	6,8	9,3	5,69	6,9	6,1	39,4	0,86	46/3/1	510	+	+
				19,0	5,5			3,62	10,7	8,3	38,8	1,17	46/3/2	510	+	+
				28,5	8,5			2,34	16,9	11,6	39,6	1,64	46/3/3	510	+	+
				40,5	12,5			1,59	24,5	16,0	39,0	2,26	46/3/4	511	+	+
				59,0	18,5			1,08	36,3	22,7	39,1	3,20	46/3/5	512	+	—
1,00	10,3	9,3	8,3	20,6	4,3	8,0	10,7	2,95	13,6	7,0	40,2	1,14	46/35/1	510	+	+
				25,8	5,5			2,31	17,5	8,3	40,4	1,36	46/35/2	510	+	+
				34,6	7,5			1,69	24,1	10,5	40,7	1,73	46/35/3	511	+	+
				47,7	10,5			1,21	33,9	13,8	40,9	2,27	46/35/4	512	+	+
				65,0	14,5			0,87	46,7	18,3	40,9	3,00	46/35/5	513	+	—
1,00	11,0	10,0	9,0	17,5	3,5	8,7	11,5	2,91	11,4	6,1	33,3	1,07	46/4/1	510	+	+
				26,0	5,5			1,85	17,7	8,3	32,8	1,46	46/4/2	510	+	+
				39,0	8,5			1,20	27,4	11,6	32,9	2,05	46/4/3	511	+	+
				56,0	12,5			0,82	40,0	16,0	32,6	2,83	46/4/4	512	+	—
				81,5	18,5			0,55	58,8	22,7	32,4	4,01	46/4/5	513	+	—
1,00	12,4	11,4	10,4	26,5	4,3	10,1	13,0	1,60	19,5	7,0	31,3	1,40	46/45/1	511	+	+
				33,2	5,5			1,25	24,9	8,3	31,2	1,67	46/45/2	511	+	+
				44,7	7,5			0,92	34,2	10,5	31,4	2,12	46/45/3	512	+	+
				62,0	10,5			0,66	48,2	13,8	31,6	2,79	46/45/4	512	+	—
				85,0	14,5			0,47	66,7	18,3	31,7	3,69	46/45/5	513	+	—
1,00	13,5	12,5	11,5	24,0	3,5	11,2	14,1	1,49	17,9	6,1	26,7	1,34	46/5/1	511	+	+
				36,5	5,5			0,95	28,2	8,3	26,8	1,83	46/5/2	511	+	+
				55,5	8,5			0,61	43,9	11,6	27,0	2,57	46/5/3	512	+	+
				80,5	12,5			0,42	64,5	16,0	26,9	3,55	46/5/4	513	+	—
				115,0	18,5			0,28	92,3	22,7	26,1	5,02	46/5/5	514	+	—
1,00	14,4	13,4	12,4	31,5	4,3	12,1	15,1	0,99	24,5	7,0	24,2	1,65	46/55/1	511	+	+
				40,0	5,5			0,77	31,7	8,3	24,4	1,97	46/55/2	511	+	+
				53,6	7,5			0,57	43,1	10,5	24,4	2,49	46/55/3	512	+	+
				74,5	10,5			0,40	60,7	13,8	24,5	3,28	46/55/4	513	+	—
				102,0	14,5			0,29	83,7	18,3	24,5	4,33	46/55/5	514	+	—
1,00	16,0	15,0	14,0	33,0	3,5	13,6	16,9	0,86	26,9	6,1	23,2	1,62	46/6/1	512	+	+
				50,0	5,5			0,55	41,7	8,3	22,9	2,21	46/6/2	512	+	+
				76,5	8,5			0,36	64,9	11,6	23,1	3,09	46/6/3	513	+	+
				114,0	12,5			0,24	98,0	16,0	23,7	4,28	46/6/4	514	+	—
				157,0	18,5			0,16	134,3	22,7	21,9	6,04	46/6/5	515	+	—
1,10	6,4	5,3	4,2	11,3	4,3	4,0	6,7	23,33	3,6	7,7	85,0	0,79	47/05/1	508	+	+
				13,9	5,5			18,24	4,8	9,1	87,3	0,94	47/05/2	508	+	+
				18,1	7,5			13,37	6,6	11,5	87,7	1,19	47/05/3	509	+	+
				24,5	10,5			9,55	9,3	15,2	88,9	1,56	47/05/4	510	+	+
				33,7	14,5			6,92	13,6	20,1	94,4	2,07	47/05/5	511	+	—

Пружини на натиск

1.1200 Пружинна стомана, съгласно DIN 2076																
Размери								Ход и сила на пружината					Данни за поръчка		Означение	
d mm	D _e mm	D mm	D _i mm	L ₀ mm	n -	D _d mm	D _h mm	R N/mm	s _n mm	L _n mm	F _n N	M g	Арт. Nr.		▼▼▼	▶
1,10	6,6	5,5	4,4	8,1	3,3	4,2	6,7	27,20	1,7	6,4	45,1	0,69	47/1/1	508	+	+
				11,0	5,2			17,26	2,2	8,8	38,8	0,93	47/1/2	509	+	+
				15,8	8,0			11,22	3,6	12,2	40,9	1,30	47/1/3	510	+	+
				22,6	11,8			7,61	5,8	16,8	44,3	1,79	47/1/4	511	+	+
				31,9	17,5			5,13	8,2	23,7	42,1	2,53	47/1/5	513	+	—
1,10	7,4	6,3	5,2	12,8	4,3	5,0	7,7	13,89	5,1	7,7	71,4	0,94	47/15/1	510	+	+
				15,8	5,5			10,86	6,7	9,1	72,6	1,12	47/15/2	510	+	+
				20,8	7,5			7,96	9,3	11,5	73,7	1,41	47/15/3	511	+	+
				28,3	10,5			5,69	13,1	15,2	74,6	1,86	47/15/4	511	+	+
				38,3	14,5			4,12	18,2	20,1	75,2	2,45	47/15/5	512	+	—
1,10	7,7	6,6	5,5	8,7	3,3	5,3	8,0	15,74	2,3	6,4	35,6	0,82	47/2/1	511	+	+
				12,4	5,2			9,99	3,6	8,8	36,5	1,12	47/2/2	511	+	+
				18,3	8,0			6,49	6,1	12,2	39,9	1,55	47/2/3	512	+	+
				26,0	11,8			4,40	9,2	16,8	40,6	2,14	47/2/4	513	+	+
				37,1	17,5			2,97	13,4	23,7	39,8	3,03	47/2/5	514	+	—
1,10	8,4	7,3	6,2	14,4	4,3	6,0	8,7	8,93	6,7	7,7	60,2	1,08	47/25/1	511	+	+
				17,8	5,5			6,98	8,7	9,1	60,6	1,29	47/25/2	511	+	+
				23,7	7,5			5,12	12,2	11,5	62,2	1,64	47/25/3	511	+	+
				32,2	10,5			3,66	17,0	15,2	62,2	2,15	47/25/4	512	+	+
				43,8	14,5			2,65	23,7	20,1	62,9	2,84	47/25/5	512	+	—
1,10	9,9	8,8	7,7	11,4	3,3	7,4	10,2	6,64	5,0	6,4	32,9	1,10	47/3/1	511	+	+
				17,3	5,2			4,21	8,5	8,8	36,0	1,49	47/3/2	511	+	+
				25,0	8,0			2,74	12,8	12,2	35,2	2,07	47/3/3	512	+	+
				35,6	11,8			1,86	18,8	16,8	35,0	2,86	47/3/4	513	+	+
				51,7	17,5			1,25	28,0	23,7	35,1	4,04	47/3/5	514	+	—
1,10	10,5	9,4	8,3	19,3	4,3	8,0	10,9	4,18	11,6	7,7	48,7	1,40	47/35/1	512	+	+
				24,1	5,5			3,27	15,0	9,1	49,0	1,66	47/35/2	512	+	+
				32,3	7,5			2,40	20,8	11,5	49,8	2,11	47/35/3	512	+	+
				44,3	10,5			1,71	29,1	15,2	49,8	2,78	47/35/4	513	+	+
				60,5	14,5			1,24	40,4	20,1	50,2	3,67	47/35/5	514	+	—
1,10	12,1	11,0	9,9	14,9	3,3	9,6	12,5	3,40	8,5	6,4	28,8	1,37	47/4/1	511	+	+
				22,4	5,2			2,16	13,6	8,8	29,5	1,87	47/4/2	512	+	+
				33,4	8,0			1,40	21,2	12,2	29,8	2,59	47/4/3	513	+	+
				47,4	11,8			0,95	30,6	16,8	29,1	3,58	47/4/4	514	+	+
				70,0	17,5			0,64	46,3	23,7	29,7	5,06	47/4/5	515	+	—
1,10	12,6	11,5	10,4	24,1	4,3	10,1	13,1	2,28	16,4	7,7	37,5	1,71	47/45/1	512	+	+
				30,3	5,5			1,79	21,2	9,1	37,8	2,04	47/45/2	512	+	+
				40,5	7,5			1,31	29,0	11,5	37,9	2,58	47/45/3	513	+	+
				56,0	10,5			0,94	40,8	15,2	38,2	3,40	47/45/4	513	+	+
				76,5	14,5			0,68	56,4	20,1	38,2	4,49	47/45/5	514	+	—
1,10	14,7	13,6	12,5	20,4	3,3	12,2	15,2	1,80	14,0	6,4	25,1	1,70	47/5/1	512	+	+
				30,5	5,2			1,14	21,7	8,8	24,8	2,31	47/5/2	513	+	+
				45,7	8,0			0,74	33,5	12,2	24,9	3,21	47/5/3	514	+	+
				61,6	11,8			0,50	44,8	16,8	22,6	4,43	47/5/4	515	+	+
				97,2	17,5			0,34	73,5	23,7	24,9	6,26	47/5/5	516	+	—
1,10	17,6	16,5	15,4	27,6	3,3	15,0	18,3	1,01	21,2	6,4	21,3	2,06	47/6/1	514	+	+
				41,8	5,2			0,64	33,0	8,8	21,1	2,81	47/6/2	515	+	+
				63,6	8,0			0,42	51,4	12,2	21,4	3,90	47/6/3	516	+	+
				92,0	11,8			0,28	75,2	16,8	21,2	5,39	47/6/4	517	+	—
				133,0	17,5			0,19	109,3	23,7	20,8	7,61	47/6/5	518	+	—
1,25	7,55	6,3	5,05	12,0	3,5	4,8	7,9	28,45	4,4	7,6	125,7	1,06	48/1/1	510	+	+
				17,0	5,5			18,11	6,7	10,3	120,6	1,44	48/1/2	510	+	+
				25,0	8,5			11,72	10,5	14,5	123,3	2,02	48/1/3	511	+	+
				35,5	12,5			7,97	15,5	20,0	123,5	2,79	48/1/4	512	+	—
				51,5	18,5			5,38	23,2	28,3	125,1	3,94	48/1/5	513	+	—
1,25	9,25	8,0	6,75	15,0	3,5	6,5	9,6	13,90	7,4	7,6	102,6	1,34	48/2/1	511	+	+
				22,0	5,5			8,84	11,6	10,4	102,6	1,83	48/2/2	511	+	+
				33,0	8,5			5,72	17,9	15,1	102,6	2,57	48/2/3	512	+	+
				47,0	12,5			3,89	26,4	20,6	102,6	3,54	48/2/4	513	+	—
				69,0	18,5			2,63	39,0	30,0	102,6	5,01	48/2/5	514	+	—



Пружини на натиск

www.hennlich.bg

1.1200 Пружинна стомана, съгласно DIN 2076																
Размери								Ход и сила на пружината					Данни за поръчка		Означение	
d mm	D _e mm	D mm	D _i mm	L _o mm	n -	D _d mm	D _h mm	R N/mm	s _n mm	L _n mm	F _n N	M g	Арт. Nr.		▼▼▼	▶
1,25	11,25	10,0	8,75	20,0	3,5	8,5	11,8	7,11	11,5	8,5	82,1	1,68	48/3/1	512	+	+
				29,5	5,5			4,53	18,1	11,4	82,1	2,29	48/3/2	512	+	+
				44,5	8,5			2,93	28,0	16,5	82,1	3,21	48/3/3	513	+	+
				64,0	12,5			1,99	41,2	22,8	82,1	4,44	48/3/4	514	+	—
				93,5	18,5			1,35	61,0	32,5	82,1	6,27	48/3/5	515	+	—
1,25	13,75	12,5	11,25	27,0	3,5	10,9	14,4	3,64	18,0	9,0	65,7	2,10	48/4/1	512	+	+
				41,5	5,5			2,32	28,3	13,2	65,7	2,87	48/4/2	513	+	+
				62,5	8,5			1,50	43,8	18,7	65,7	4,03	48/4/3	514	+	+
				90,5	12,5			1,02	64,4	26,1	65,7	5,56	48/4/4	515	+	—
				130,0	18,5			0,69	95,3	34,7	65,7	7,86	48/4/5	516	+	—
1,25	17,25	16,0	14,75	40,5	3,5	14,4	18,3	1,74	29,5	11,0	51,3	2,71	48/5/1	513	+	+
				62,0	5,5			1,11	46,4	15,6	51,3	3,70	48/5/2	514	+	+
				94,0	8,5			0,72	71,7	22,3	51,3	5,18	48/5/3	515	+	—
				140,0	12,5			0,49	105,5	34,5	51,3	7,17	48/5/4	516	+	—
				205,0	18,5			0,33	156,1	48,9	51,3	10,14	48/5/5	517	+	—
1,25	20,25	19,0	17,75	45,0	3,5	17,3	21,4	1,04	37,4	7,6	38,8	3,21	48/6/1	514	+	+
				65,0	5,5			0,66	54,7	10,3	36,1	4,37	48/6/2	515	+	+
				98,0	8,5			0,43	83,5	14,5	35,7	6,13	48/6/3	516	+	+
				143,0	12,5			0,29	123,0	20,0	35,7	8,47	48/6/4	517	+	—
				207,0	18,5			0,20	178,7	28,3	35,1	11,97	48/6/5	518	+	—
1,40	8,0	6,6	5,2	14,5	4,3	5,0	8,3	31,70	4,8	9,7	151,6	1,59	49/05/1	510	+	+
				18,0	5,5			24,78	6,4	11,6	159,4	1,89	49/05/2	510	+	+
				23,2	7,5			18,17	8,5	14,7	155,3	2,40	49/05/3	511	+	+
				31,0	10,5			12,98	11,7	19,3	152,1	3,16	49/05/4	512	+	+
				41,5	14,5			9,40	16,1	25,4	150,9	4,17	49/05/5	513	+	—
1,40	8,4	7,0	5,6	12,8	3,3	5,4	8,7	34,62	4,6	8,2	160,1	1,42	49/1/1	511	+	+
				18,0	5,2			21,97	6,9	11,1	151,5	1,93	49/1/2	511	+	+
				26,6	8,0			14,28	11,2	15,4	159,6	2,68	49/1/3	512	+	+
				37,8	11,8			9,68	16,5	21,3	159,9	3,70	49/1/4	513	+	—
				55,0	17,5			6,53	24,8	30,2	161,6	5,23	49/1/5	514	+	—
1,40	9,1	7,7	6,3	15,6	4,3	6,1	9,4	19,96	5,9	9,7	117,4	1,85	49/15/1	512	+	+
				19,3	5,5			15,61	7,7	11,6	120,7	2,21	49/15/2	512	+	+
				25,3	7,5			11,44	10,6	14,7	121,9	2,80	49/15/3	513	+	+
				34,3	10,5			8,17	15,0	19,3	122,8	3,68	49/15/4	513	+	+
				46,5	14,5			5,92	21,1	25,4	124,6	4,86	49/15/5	514	+	—
1,40	9,8	8,4	7,0	14,6	3,3	6,8	10,2	20,03	6,4	8,2	128,7	1,70	49/2/1	512	+	+
				20,3	5,2			12,71	9,2	11,1	116,9	2,31	49/2/2	512	+	+
				31,1	8,0			8,26	15,7	15,4	129,5	3,21	49/2/3	513	+	+
				44,0	11,8			5,60	22,7	21,3	127,3	4,44	49/2/4	514	+	—
				64,0	17,5			3,78	33,9	30,1	128,2	6,27	49/2/5	515	+	—
1,40	11,2	9,8	8,4	19,7	4,3	8,1	11,6	9,68	10,0	9,7	96,7	2,36	49/25/1	512	+	+
				24,5	5,5			7,57	12,9	11,6	97,9	2,81	49/25/2	513	+	+
				32,5	7,5			5,55	17,8	14,7	99,1	3,56	49/25/3	513	+	+
				44,5	10,5			3,97	25,2	19,3	100,0	4,69	49/25/4	514	+	+
				60,5	14,5			2,87	35,1	25,4	100,6	6,19	49/25/5	515	+	—
1,40	12,6	11,2	9,8	19,0	3,3	9,5	13,1	8,45	10,8	8,2	91,5	2,27	49/3/1	512	+	+
				27,6	5,2			5,36	16,5	11,1	88,5	3,08	49/3/2	512	+	+
				41,7	8,0			3,49	26,3	15,4	91,6	4,29	49/3/3	513	+	+
				59,4	11,8			2,36	38,1	21,3	90,1	5,92	49/3/4	514	+	—
				86,1	17,5			1,59	56,0	30,1	89,3	8,36	49/3/5	515	+	—
1,40	13,2	11,8	10,4	25,3	4,3	10,1	13,7	5,55	15,6	9,7	86,4	2,84	49/35/1	513	+	+
				32,0	5,5			4,34	20,4	11,6	88,6	3,39	49/35/2	513	+	+
				42,0	7,5			3,18	27,3	14,7	87,0	4,29	49/35/3	514	+	+
				56,7	10,5			2,27	37,4	19,3	85,0	5,65	49/35/4	515	+	+
				77,0	14,5			1,64	51,6	25,4	84,8	7,46	49/35/5	516	+	—
1,40	15,4	14,0	12,6	25,1	3,3	12,2	16,0	4,33	16,9	8,2	73,2	2,84	49/4/1	513	+	+
				37,8	5,2			2,75	26,7	11,1	73,3	3,86	49/4/2	514	+	+
				57,0	8,0			1,79	41,6	15,4	74,2	5,37	49/4/3	515	+	+
				81,8	11,8			1,21	60,5	21,3	73,2	7,41	49/4/4	516	+	—
				120,0	17,5			0,82	89,9	30,1	73,4	10,47	49/4/5	517	+	—
1,40	18,9	17,5	16,1	35,2	3,3	15,7	19,8	2,22	27,0	8,2	59,9	3,56	49/5/1	514	+	+
				53,4	5,2			1,41	42,3	11,1	59,5	4,84	49/5/2	515	+	+
				80,3	8,0			0,91	64,9	15,4	59,3	6,73	49/5/3	516	+	+
				116,0	11,8			0,62	94,7	21,3	58,7	9,29	49/5/4	517	+	—
				171,0	17,5			0,42	140,9	30,1	58,9	13,13	49/5/5	518	+	—

Пружини на натиск

www.hennlich.bg

1.1200 Пружинна стомана, съгласно DIN 2076																
Размери								Ход и сила на пружината					Данни за поръчка		Означение	
d mm	D _e mm	D mm	D _i mm	L _o mm	n -	D _d mm	D _h mm	R N/mm	s _n mm	L _n mm	F _N N	M g	Арт. Nr.		▼▼▼	▶
1,40	22,4	21,0	19,6	40,1	3,3	19,1	23,4	1,28	31,9	8,2	40,9	4,27	49/6/1	516	+	+
				61,5	5,2			0,81	50,4	11,1	41,0	5,80	49/6/2	517	+	+
				92,4	8,0			0,53	77,0	15,4	40,7	8,07	49/6/3	518	+	+
				132,0	11,8			0,36	110,7	21,3	39,7	11,13	49/6/4	519	+	—
				194,0	17,5			0,24	163,9	30,1	39,6	15,74	49/6/5	520	+	—
1,60	9,6	8,0	6,4	14,5	3,5	6,2	10,0	37,30	4,8	9,7	178,6	2,20	60/1/1	511	+	+
				21,5	5,5			23,74	8,3	13,2	196,0	3,00	60/1/2	511	+	+
				31,5	8,5			15,36	13,0	18,5	199,1	4,20	60/1/3	512	+	+
				45,0	12,5			10,44	19,4	25,6	202,6	5,80	60/1/4	513	+	—
				65,5	18,5			7,06	29,2	36,3	206,4	8,20	60/1/5	514	+	—
1,60	11,6	10,0	8,4	18,5	3,5	8,1	12,0	19,10	8,6	9,9	165,1	2,75	60/2/1	512	+	+
				27,0	5,5			12,15	13,6	13,4	165,1	3,75	60/2/2	512	+	+
				40,5	8,5			7,86	21,0	19,5	165,1	5,25	60/2/3	512	+	+
				58,5	12,5			5,35	30,9	27,6	165,1	7,26	60/2/4	513	+	—
				85,0	18,5			3,61	45,7	39,3	165,1	10,26	60/2/5	514	+	—
1,60	14,1	12,5	10,9	24,0	3,5	10,6	14,7	9,78	13,5	10,5	132,1	3,44	60/3/1	512	+	+
				36,0	5,5			6,22	21,2	14,8	132,1	4,69	60/3/2	512	+	+
				53,5	8,5			4,03	32,8	20,7	132,1	6,57	60/3/3	513	+	+
				78,0	12,5			2,74	48,2	29,8	132,1	9,08	60/3/4	514	+	—
				115,0	18,5			1,85	71,4	43,6	132,1	12,85	60/3/5	515	+	—
1,60	17,6	16,0	14,4	34,0	3,5	14,0	18,4	4,66	22,1	11,9	103,2	4,41	60/4/1	514	+	+
				51,5	5,5			2,97	34,8	16,7	103,2	6,02	60/4/2	515	+	+
				77,5	8,5			1,92	53,7	23,8	103,2	8,44	60/4/3	516	+	+
				110,0	12,5			1,31	79,0	31,0	103,2	11,65	60/4/4	517	+	—
				165,0	18,5			0,88	117,0	48,0	103,2	16,49	60/4/5	518	+	—
1,60	21,6	20,0	18,4	48,0	3,5	17,9	22,8	2,39	34,6	13,4	82,5	5,53	60/5/1	515	+	+
				73,5	5,5			1,52	54,3	19,2	82,5	7,56	60/5/2	516	+	+
				110,0	8,5			0,98	84,0	26,0	82,5	10,59	60/5/3	517	+	—
				165,0	12,5			0,67	123,5	41,5	82,5	14,65	60/5/4	518	+	—
				240,0	18,5			0,45	182,7	57,3	82,5	20,71	60/5/5	519	+	—
1,60	25,6	24,0	22,4	51,0	3,5	21,9	26,8	1,38	41,3	9,7	57,0	6,62	60/6/1	516	+	+
				77,5	5,5			0,88	64,3	13,2	56,5	9,03	60/6/2	517	+	+
				118,0	8,5			0,57	99,5	18,5	56,6	12,66	60/6/3	518	+	+
				173,0	12,5			0,39	147,4	25,6	57,0	17,50	60/6/4	519	+	—
				258,0	18,5			0,26	221,8	36,2	58,0	24,77	60/6/5	520	+	—
1,80	10,8	9,0	7,2	15,0	3,3	7,0	11,2	44,51	4,5	10,5	199,7	3,01	61/1/1	512	+	+
				21,7	5,2			28,25	7,4	14,3	209,5	4,10	61/1/2	513	+	+
				32,0	8,0			18,36	12,2	19,8	223,3	5,69	61/1/3	514	+	+
				45,0	11,8			12,45	17,6	27,4	219,4	7,85	61/1/4	515	+	+
				65,0	17,5			8,39	26,3	38,7	220,9	11,10	61/1/5	516	+	—
1,80	12,6	10,8	9,0	18,5	3,3	8,7	13,1	25,76	8,0	10,5	205,7	3,62	61/2/1	513	+	+
				25,7	5,2			16,35	11,4	14,3	186,6	4,91	61/2/2	514	+	+
				40,5	8,0			10,63	20,1	20,4	213,2	6,83	61/2/3	514	+	+
				58,0	11,8			7,20	29,6	28,4	213,2	9,43	61/2/4	515	+	—
				83,0	17,5			4,86	43,9	39,1	213,2	13,33	61/2/5	516	+	—
1,80	16,2	14,4	12,6	24,0	3,3	12,2	16,8	10,87	13,5	10,5	146,5	4,82	61/3/1	513	+	+
				35,5	5,2			6,90	21,2	14,3	146,3	6,56	61/3/2	514	+	+
				54,0	8,0			4,48	34,2	19,8	153,1	9,11	61/3/3	515	+	+
				77,0	11,8			3,04	49,6	27,4	150,8	12,58	61/3/4	516	+	—
				114,0	17,5			2,05	75,3	38,7	154,3	17,78	61/3/5	517	+	—
1,80	19,8	18,0	16,2	32,0	3,3	15,8	20,6	5,56	21,5	10,5	119,5	6,04	61/4/1	515	+	+
				48,0	5,2			3,53	33,7	14,3	119,0	8,21	61/4/2	516	+	+
				72,0	8,0			2,30	52,2	19,8	119,7	11,41	61/4/3	517	+	+
				105,0	11,8			1,56	77,6	27,4	120,8	15,75	61/4/4	518	+	—
				153,0	17,5			1,05	114,3	38,7	119,9	22,26	61/4/5	519	+	—
1,80	24,3	22,5	20,7	44,0	3,3	20,2	25,4	2,85	33,5	10,5	95,4	7,56	61/5/1	516	+	+
				69,0	5,2			1,81	54,7	14,3	98,9	10,29	61/5/2	517	+	+
				101,0	8,0			1,18	81,2	19,8	95,4	14,29	61/5/3	518	+	+
				145,0	11,8			0,80	117,6	27,4	93,7	19,73	61/5/4	519	+	—
				215,0	17,5			0,54	176,3	38,7	94,7	27,90	61/5/5	520	+	—

Символи в таблицата ▼▼▼ Шлифовано ▶ Сигурност против изкълчване



Пружини на натиск

www.hennlich.bg

1.1200 Пружинна стомана, съгласно DIN 2076																
Размери								Ход и сила на пружината					Данни за поръчка		Означение	
d mm	D _e mm	D mm	D _i mm	L _o mm	n -	D _d mm	D _h mm	R N/mm	s _n mm	L _n mm	F _n N	M g	Арт. Nr.		▼▼▼	▶
1,80	28,8	27,0	25,2	49,0	3,3	24,6	30,0	1,65	38,5	10,5	63,4	9,06	61/6/1	517	+	+
				75,0	5,2			1,05	60,7	14,3	63,5	12,32	61/6/2	518	+	+
				115,0	8,0			0,68	95,2	19,8	64,7	17,13	61/6/3	519	+	+
				162,0	11,8			0,46	134,6	27,4	62,1	23,64	61/6/4	520	+	—
				245,0	17,5			0,31	206,3	38,7	64,1	33,44	61/6/5	521	+	—
2,00	12,0	10,0	8,0	18,0	3,5	7,7	12,4	46,63	5,9	12,1	274,6	4,29	62/1/1	513	+	+
				26,5	5,5			29,67	10,0	16,5	296,3	5,86	62/1/2	513	+	+
				38,5	8,5			19,20	15,4	23,1	295,3	8,20	62/1/3	513	+	+
				55,0	12,5			13,06	23,1	31,9	301,3	11,33	62/1/4	514	+	—
				79,5	18,5			8,82	34,4	45,1	303,1	16,01	62/1/5	515	+	—
2,00	14,5	12,5	10,5	22,5	3,5	10,2	15,0	23,87	10,4	12,1	248,0	5,37	62/2/1	513	+	+
				33,0	5,5			15,19	16,3	16,7	248,0	7,32	62/2/2	513	+	+
				49,5	8,5			9,83	25,2	24,3	248,0	10,25	62/2/3	514	+	+
				71,0	12,5			6,68	37,1	33,9	248,0	14,16	62/2/4	515	+	—
				105,0	18,5			4,52	54,9	50,1	248,0	20,04	62/2/5	516	+	—
2,00	18,0	16,0	14,0	30,0	3,5	13,6	18,7	11,38	17,0	13,0	193,7	6,87	62/3/1	513	+	+
				45,0	5,5			7,24	26,7	18,3	193,7	9,38	62/3/2	514	+	+
				68,0	8,5			4,69	41,3	26,7	193,7	13,14	62/3/3	515	+	+
				98,0	12,5			3,19	60,8	37,2	193,7	18,16	62/3/4	516	+	—
				145,0	18,5			2,15	89,9	55,1	193,7	25,68	62/3/5	517	+	—
2,00	22,0	20,0	18,0	41,0	3,5	17,5	23,0	5,83	26,6	14,4	155,0	8,61	62/4/1	514	+	+
				62,0	5,5			3,71	41,8	20,2	155,0	11,75	62/4/2	515	+	+
				94,0	8,5			2,40	64,6	29,4	155,0	16,47	62/4/3	516	+	+
				135,0	12,5			1,63	95,0	40,0	155,0	22,75	62/4/4	517	+	—
				200,0	18,5			1,10	140,5	59,5	155,0	32,18	62/4/5	518	+	—
2,00	27,0	25,0	23,0	58,0	3,5	22,4	28,4	2,98	41,5	16,5	124,0	10,79	62/5/1	516	+	+
				88,5	5,5			1,90	65,3	23,2	124,0	14,74	62/5/2	517	+	+
				135,0	8,5			1,23	100,9	34,1	124,0	20,66	62/5/3	518	+	—
				195,0	12,5			0,84	148,4	46,6	124,0	28,55	62/5/4	520	+	—
				290,0	18,5			0,56	219,6	70,4	124,0	40,41	62/5/5	522	+	—
2,00	32,0	30,0	28,0	61,5	3,5	27,3	33,5	1,73	49,4	12,1	85,3	12,92	62/6/1	518	+	+
				94,0	5,5			1,10	77,5	16,5	85,2	17,63	62/6/2	520	+	+
				147,0	8,5			0,71	123,9	23,1	88,1	24,73	62/6/3	521	+	+
				205,0	12,5			0,48	173,1	31,9	83,7	34,13	62/6/4	522	+	—
				298,0	18,5			0,33	252,9	45,1	82,6	48,26	62/6/5	524	+	—
2,10	12,5	10,4	8,3	18,0	3,3	8,0	12,9	53,44	5,8	12,2	307,4	4,74	62/17/1	515	+	+
				23,0	4,3			41,01	8,3	14,7	342,0	5,64	62/17/2	515	+	+
				28,0	5,5			32,06	10,7	17,3	342,0	6,72	62/17/3	515	+	+
				34,0	7,0			25,19	13,2	20,8	332,6	8,06	62/17/4	516	+	+
				42,0	9,0			19,59	16,6	25,4	324,9	9,85	62/17/5	516	+	+
				52,0	11,5			15,33	20,8	31,2	319,0	12,09	62/17/6	517	+	+
				66,0	15,0			11,76	26,7	39,3	314,1	15,22	62/17/7	518	+	—
2,10	14,6	12,5	10,4	22,0	3,3	10,1	15,1	30,78	9,2	12,8	284,5	5,70	62/27/1	514	+	+
				26,5	4,3			23,62	11,9	14,6	282,1	6,78	62/27/2	514	+	+
				32,5	5,5			18,47	15,2	17,3	280,1	8,07	62/27/3	515	+	+
				40,0	7,0			14,51	19,2	20,8	278,6	9,68	62/27/4	515	+	+
				50,0	9,0			11,29	24,6	25,4	277,4	11,84	62/27/5	516	+	+
				63,0	11,5			8,83	31,8	31,2	280,9	14,53	62/27/6	517	+	+
				81,0	15,0			6,77	41,7	39,3	282,5	18,30	62/27/7	518	+	—
2,10	16,7	14,6	12,5	25,0	3,3	12,2	17,3	19,32	12,6	12,4	243,6	6,66	62/37/1	515	+	+
				31,0	4,3			14,82	16,4	14,6	243,6	7,92	62/37/2	515	+	+
				39,0	5,5			11,59	21,0	18,0	243,6	9,43	62/37/3	516	+	+
				48,0	7,0			9,11	26,8	21,2	243,6	11,32	62/37/4	516	+	+
				60,0	9,0			7,08	34,4	25,6	243,6	13,83	62/37/5	517	+	+
				73,0	11,5			5,54	41,8	31,2	231,7	16,97	62/37/6	518	+	+
				90,0	15,0			4,25	50,7	39,3	215,5	21,36	62/37/7	519	+	—
2,25	13,50	11,25	9,00	18,2	3,3	8,7	13,9	55,64	5,1	13,1	283,0	5,88	63/1/1	514	+	+
				26,3	5,2			35,31	8,5	17,8	299,6	8,00	63/1/2	514	+	+
				38,6	8,0			22,95	13,9	24,7	318,0	11,11	63/1/3	515	+	+
				54,7	11,8			15,56	20,6	34,1	319,8	15,33	63/1/4	516	+	+
				79,0	17,5			10,49	30,8	48,2	322,6	21,66	63/1/5	517	+	—
2,25	15,75	13,50	11,25	20,8	3,3	10,9	16,2	32,20	7,7	13,1	247,5	7,06	63/2/1	514	+	+
				30,8	5,2			20,43	13,0	17,8	265,3	9,59	63/2/2	514	+	+
				45,0	8,0			13,28	20,3	24,7	269,0	13,33	63/2/3	515	+	+
				64,3	11,8			9,00	30,2	34,1	271,5	18,39	63/2/4	516	+	+
				93,4	17,5			6,07	45,2	48,2	274,1	25,99	63/2/5	517	+	—

Пружини на натиск

1.1200 Пружинна стомана, съгласно DIN 2076																	
Размери								Ход и сила на пружината					Данни за поръчка		Означение		
d mm	D _e mm	D mm	D _i mm	L _o mm	n -	D _d mm	D _h mm	R N/mm	s _n mm	L _n mm	F _n N	M g	Арт. Nr.		▼▼▼	▶	
2,25	20,25	18,00	15,75	28,4	3,3	15,3	20,9	13,58	15,3	13,1	207,6	9,41	63/3/1	514	+	+	
				42,4	5,2			8,62	24,6	17,8	211,9	12,80	63/3/2	515	+	+	
				62,8	8,0			5,60	38,1	24,7	213,2	17,78	63/3/3	516	+	+	
				90,5	11,8			3,80	56,4	34,1	214,1	24,54	63/3/4	517	+	+	
				132,0	17,5			2,56	83,8	48,2	214,5	34,68	63/3/5	518	+	—	
2,25	24,75	22,50	20,25	37,5	3,3	19,7	25,6	6,95	24,4	13,1	169,6	11,78	63/4/1	515	+	+	
				56,8	5,2			4,41	39,0	17,8	172,1	16,01	63/4/2	516	+	+	
				85,1	8,0			2,87	60,4	24,7	173,1	22,25	63/4/3	517	+	+	
				121,0	11,8			1,94	86,9	34,1	168,9	30,71	63/4/4	518	+	—	
				180,0	17,5			1,31	131,8	48,2	172,8	43,42	63/4/5	520	+	—	
2,25	30,25	28,00	25,75	52,5	3,3	25,1	31,5	3,61	39,4	13,1	142,1	14,69	63/5/1	517	+	+	
				80,7	5,2			2,29	62,9	17,8	144,0	19,98	63/5/2	518	+	+	
				123,0	8,0			1,49	98,3	24,7	146,3	27,78	63/5/3	519	+	+	
				175,0	11,8			1,01	140,9	34,1	142,1	38,34	63/5/4	521	+	—	
				260,0	17,5			0,68	211,8	48,2	144,1	54,21	63/5/5	523	+	—	
2,25	36,00	33,75	31,50	58,8	3,3	30,8	37,4	2,06	45,7	13,1	94,1	17,68	63/6/1	518	+	+	
				90,9	5,2			1,31	73,1	17,8	95,6	24,05	63/6/2	520	+	+	
				138,0	8,0			0,85	113,3	24,7	96,3	33,43	63/6/3	522	+	+	
				197,0	11,8			0,58	162,9	34,1	93,8	46,14	63/6/4	523	+	—	
				288,0	17,5			0,39	239,8	48,2	93,2	65,22	63/6/5	524	+	—	
2,50	15,00	12,50	10,00	22,0	3,5	9,7	15,5	58,29	6,9	15,1	401,7	8,38	64/1/1	514	+	+	
				32,0	5,5			37,09	11,4	20,6	422,8	11,43	64/1/2	514	+	+	
				47,5	8,5			24,00	18,7	28,8	447,8	16,01	64/1/3	515	+	+	
				67,5	12,5			16,32	27,7	39,8	451,6	22,11	64/1/4	516	+	—	
				98,0	18,5			11,03	41,7	56,3	459,7	31,27	64/1/5	517	+	—	
2,50	18,50	16,00	13,50	27,5	3,5	13,1	19,1	27,79	12,4	15,1	344,4	10,73	64/2/1	515	+	+	
				41,0	5,5			17,69	20,4	20,6	360,8	14,63	64/2/2	515	+	+	
				61,0	8,5			11,44	31,7	29,3	363,1	20,50	64/2/3	516	+	+	
				88,0	12,5			7,78	46,7	41,3	363,1	28,31	64/2/4	517	+	—	
				130,0	18,5			5,26	69,1	60,9	363,1	40,05	64/2/5	518	+	—	
2,50	22,50	20,00	17,50	36,0	3,5	17,1	23,3	14,23	20,4	15,6	290,5	13,42	64/3/1	516	+	+	
				54,0	5,5			9,06	32,1	21,9	290,5	18,31	64/3/2	517	+	+	
				81,5	8,5			5,86	49,6	31,9	290,5	25,65	64/3/3	518	+	+	
				120,0	12,5			3,98	72,9	47,1	290,5	35,45	64/3/4	519	+	—	
				175,0	18,5			2,69	107,9	67,1	290,5	50,13	64/3/5	520	+	—	
2,50	27,50	25,00	22,50	49,0	3,5	22,0	28,6	7,29	31,9	17,1	232,4	16,80	64/4/1	517	+	+	
				74,5	5,5			4,64	50,1	24,4	232,4	22,93	64/4/2	518	+	+	
				115,0	8,5			3,00	77,5	37,5	232,4	32,14	64/4/3	519	+	+	
				165,0	12,5			2,04	113,9	51,1	232,4	44,40	64/4/4	521	+	—	
				240,0	18,5			1,38	168,6	71,4	232,4	62,79	64/4/5	523	+	—	
2,50	34,50	32,00	29,50	71,5	3,5	28,8	36,2	3,47	52,3	19,2	181,6	21,57	64/5/1	518	+	+	
				110,0	5,5			2,21	82,1	27,9	181,6	29,45	64/5/2	520	+	+	
				170,0	8,5			1,43	126,9	43,1	181,6	41,30	64/5/3	522	+	—	
				245,0	12,5			0,97	186,6	58,4	181,6	57,07	64/5/4	524	+	—	
				360,0	18,5			0,66	276,2	83,8	181,6	80,73	64/5/5	526	+	—	
2,50	40,00	37,50	35,00	74,0	3,5	34,2	41,7	2,16	58,9	15,1	127,1	25,21	64/6/1	520	+	+	
				113,0	5,5			1,37	92,4	20,6	126,9	34,41	64/6/2	522	+	+	
				171,0	8,5			0,89	142,2	28,8	126,4	48,21	64/6/3	524	+	+	
				250,0	12,5			0,60	210,2	39,8	127,0	66,62	64/6/4	526	+	—	
				368,0	18,5			0,41	311,7	56,3	127,3	94,24	64/6/5	528	+	—	
2,80	16,8	14,0	11,2	22,2	3,3	10,9	17,3	69,24	5,9	16,3	409,1	11,34	65/1/1	515	+	+	
				32,5	5,2			43,94	10,4	22,1	455,6	15,41	65/1/2	515	+	+	
				47,2	8,0			28,56	16,5	30,7	470,2	21,40	65/1/3	516	+	+	
				66,3	11,8			19,36	23,9	42,4	462,4	29,53	65/1/4	517	+	+	
				95,6	17,5			13,06	35,7	59,9	465,6	41,73	65/1/5	518	+	—	
2,80	19,8	17,0	14,2	25,4	3,3	13,8	20,4	38,67	9,1	16,3	352,2	13,76	65/2/1	515	+	+	
				37,4	5,2			24,54	15,3	22,1	374,7	18,70	65/2/2	516	+	+	
				54,5	8,0			15,95	23,8	30,7	379,0	25,97	65/2/3	517	+	+	
				76,7	11,8			10,81	34,3	42,4	370,7	35,84	65/2/4	518	+	+	
				110,0	17,5			7,29	50,1	59,9	365,0	50,64	65/2/5	519	+	—	



Пружини на натиск

www.hennlich.bg

1.1200 Пружинна стомана, съгласно DIN 2076																
Размери								Ход и сила на пружината					Данни за поръчка		Означение	
d mm	D _e mm	D mm	D _i mm	L _o mm	n -	D _d mm	D _h mm	R N/mm	s _n mm	L _n mm	F _n N	M g	Арт. Nr.		▼▼▼	▶
2,80	25,2	22,4	19,6	34,0	3,3	19,1	26,0	16,90	17,7	16,3	299,3	18,13	65/3/1	517	+	+
				49,6	5,2			10,73	27,5	22,1	294,7	24,64	65/3/2	518	+	+
				73,4	8,0			6,97	42,7	30,7	297,5	34,23	65/3/3	519	+	+
				104,0	11,8			4,73	61,6	42,4	291,1	47,24	65/3/4	520	+	+
				150,0	17,5			3,19	90,1	59,9	287,1	66,76	65/3/5	521	+	—
2,80	30,8	28,0	25,2	43,4	3,3	24,6	31,8	8,65	27,1	16,3	234,6	22,68	65/4/1	518	+	+
				65,7	5,2			5,49	43,6	22,1	239,3	30,83	65/4/2	519	+	+
				98,2	8,0			3,57	67,5	30,7	240,8	42,83	65/4/3	520	+	+
				138,0	11,8			2,42	95,6	42,4	231,3	59,10	65/4/4	522	+	+
				203,0	17,5			1,63	143,1	59,9	233,5	83,54	65/4/5	524	+	—
2,80	37,8	35,0	32,2	59,3	3,3	31,5	39,2	4,43	43,0	16,3	190,6	28,38	65/5/1	519	+	+
				89,6	5,2			2,81	67,5	22,1	189,7	38,59	65/5/2	520	+	+
				136,0	8,0			1,83	105,3	30,7	192,4	53,64	65/5/3	522	+	+
				195,0	11,8			1,24	152,6	42,4	189,1	74,03	65/5/4	524	+	—
				283,0	17,5			0,84	223,1	59,9	186,4	104,62	65/5/5	526	+	—
2,80	44,8	42,0	39,2	67,1	3,3	38,3	46,4	2,56	50,8	16,3	130,3	34,03	65/6/1	520	+	+
				101,0	5,2			1,63	78,9	22,1	128,3	46,26	65/6/2	522	+	+
				155,0	8,0			1,06	124,3	30,7	131,4	64,31	65/6/3	524	+	+
				219,0	11,8			0,72	176,6	42,4	126,6	88,74	65/6/4	526	+	—
3,00	19,4	16,4	13,4	27,0	3,3	13,0	20,0	56,76	9,6	17,4	542,3	15,26	65/27/1	518	+	+
				34,0	4,3			43,56	13,3	20,7	577,7	18,14	65/27/2	519	+	+
				42,0	5,5			34,06	17,3	24,7	589,6	21,60	65/27/3	520	+	+
				52,0	7,0			26,76	22,1	29,9	591,2	25,92	65/27/4	521	+	+
				64,0	9,0			20,81	27,8	36,2	578,4	31,68	65/27/5	522	+	+
				80,0	11,5			16,29	35,6	44,4	579,2	38,88	65/27/6	523	+	+
				103,0	15,0			12,49	47,0	56,0	587,4	48,97	65/27/7	524	+	—
3,00	26,5	23,5	20,5	37,0	3,3	20,0	27,3	19,29	19,6	17,4	377,2	21,85	65/47/1	521	+	+
				48,0	4,3			14,81	27,3	20,7	403,6	25,99	65/47/2	522	+	+
				60,0	5,5			11,57	35,3	24,7	408,7	30,95	65/47/3	523	+	+
				74,0	7,0			9,09	44,4	29,6	403,6	37,15	65/47/4	524	+	+
				91,0	9,0			7,07	54,8	36,2	387,6	45,39	65/47/5	525	+	+
				115,0	11,5			5,54	70,6	44,4	390,6	55,72	65/47/6	526	+	+
				147,0	15,0			4,24	91,0	56,0	386,4	70,17	65/47/7	528	+	—
3,00	31,7	28,7	25,7	52,0	3,5	25,1	32,8	9,99	33,8	18,2	337,8	27,73	65/57/1	522	+	+
				65,0	4,5			7,77	43,5	21,5	337,8	32,79	65/57/2	523	+	+
				80,0	5,7			6,13	54,7	25,3	335,1	38,85	65/57/3	524	+	+
				103,0	7,5			4,66	71,7	31,3	334,2	47,94	65/57/4	525	+	+
				131,0	9,7			3,60	92,5	38,5	333,2	59,06	65/57/5	526	+	+
				145,0	12,7			2,75	96,6	48,4	265,9	74,04	65/57/6	527	+	+
				190,0	15,7			2,23	131,7	58,3	293,3	89,24	65/57/7	528	+	—
3,20	19,2	16,0	12,8	27,5	3,5	12,4	19,8	74,61	8,2	19,3	611,5	17,57	66/1/1	514	+	+
				40,0	5,5			47,48	13,7	26,3	649,3	23,97	66/1/2	515	+	+
				59,0	8,5			30,72	22,1	36,9	680,4	33,56	66/1/3	517	+	+
				83,5	12,5			20,89	32,6	50,9	681,2	46,35	66/1/4	518	+	—
				120,0	18,5			14,11	48,0	72,0	678,2	65,53	66/1/5	519	+	—
3,20	23,2	20,0	16,8	33,5	3,5	16,4	23,9	38,20	14,2	19,3	542,3	21,96	66/2/1	516	+	+
				49,5	5,5			24,31	23,2	26,3	563,4	29,96	66/2/2	516	+	+
				74,0	8,5			15,73	36,9	37,1	580,9	41,96	66/2/3	517	+	+
				105,0	12,5			10,70	54,1	50,9	578,7	57,94	66/2/4	518	+	—
				155,0	18,5			7,23	80,4	74,6	580,9	81,95	66/2/5	520	+	—
3,20	28,2	25,0	21,8	42,5	3,5	21,3	29,1	19,56	23,2	19,3	453,7	27,46	66/3/1	516	+	+
				63,5	5,5			12,45	37,2	26,3	462,7	37,46	66/3/2	517	+	+
				94,5	8,5			8,05	57,6	36,9	464,2	52,46	66/3/3	518	+	+
				135,0	12,5			5,48	84,1	50,9	460,6	72,46	66/3/4	520	+	—
				200,0	18,5			3,70	125,6	74,4	464,7	102,49	66/3/5	522	+	—
3,20	35,2	32,0	28,8	58,5	3,5	28,1	36,5	9,33	38,9	19,6	363,1	35,19	66/4/1	517	+	+
				88,5	5,5			5,93	61,2	27,3	363,1	48,02	66/4/2	518	+	+
				135,0	8,5			3,84	94,6	40,4	363,1	67,29	66/4/3	520	+	+
				190,0	12,5			2,61	139,0	51,0	363,1	92,91	66/4/4	522	+	—
				280,0	18,5			1,76	205,8	74,2	363,1	131,41	66/4/5	524	+	—
3,20	43,2	40,0	36,8	82,0	3,5	36,0	45,1	4,77	60,8	21,2	290,5	44,08	66/5/1	521	+	+
				125,0	5,5			3,04	95,6	29,4	290,5	60,18	66/5/2	523	+	+
				190,0	8,5			1,97	147,7	42,3	290,5	84,33	66/5/3	525	+	+
				275,0	12,5			1,34	217,3	57,7	290,5	116,52	66/5/4	527	+	—
				405,0	18,5			0,90	321,5	83,5	290,5	164,82	66/5/5	531	+	—

Пружини на натиск

1.1200 Пружинна стомана, съгласно DIN 2076																
Размери								Ход и сила на пружината					Данни за поръчка		Означение	
d mm	D _e mm	D mm	D _i mm	L ₀ mm	n -	D _d mm	D _h mm	R N/mm	s _n mm	L _n mm	F _n N	M g	Арт. Nr.		▼▼▼	▶
3,20	51,2	48,0	44,8	87,0	3,5	43,8	53,1	2,76	67,7	19,3	187,1	52,78	66/6/1	523	+	+
				135,0	5,5			1,76	108,7	26,3	191,1	72,06	66/6/2	524	+	+
				203,0	8,5			1,14	166,1	36,9	189,0	100,94	66/6/3	526	+	+
				282,0	12,5			0,77	231,1	50,9	178,8	139,34	66/6/4	528	+	—
				430,0	18,5			0,52	358,0	72,0	187,2	197,22	66/6/5	532	+	—
3,60	32,6	29,0	25,4	42,4	3,3	24,8	33,5	21,29	21,5	20,9	456,8	38,79	67/3/1	520	+	+
				62,9	5,2			13,51	34,5	28,4	465,4	52,72	67/3/2	521	+	+
				93,6	8,0			8,78	54,1	39,5	474,9	73,25	67/3/3	522	+	+
				131,0	11,8			5,95	76,5	54,5	455,2	101,07	67/3/4	524	+	+
				192,0	17,5			4,01	115,0	77,0	461,4	142,85	67/3/5	526	+	—
3,60	39,6	36,0	32,4	54,4	3,3	31,7	40,8	11,13	33,5	20,9	372,3	48,18	67/4/1	521	+	+
				81,3	5,2			7,06	52,9	28,4	373,2	65,48	67/4/2	522	+	+
				122,0	8,0			4,59	82,5	39,5	378,6	90,99	67/4/3	524	+	+
				175,0	11,8			3,11	120,5	54,5	374,9	125,59	67/4/4	526	+	+
				253,0	17,5			2,10	176,0	77,0	369,2	177,48	67/4/5	528	+	—
3,60	48,6	45,0	41,4	75,4	3,3	40,5	50,3	5,70	54,5	20,9	310,3	60,32	67/5/1	523	+	+
				114,0	5,2			3,62	85,6	28,4	309,3	82,00	67/5/2	524	+	+
				173,0	8,0			2,35	133,5	39,5	313,7	113,98	67/5/3	526	+	+
				243,0	11,8			1,59	188,5	54,5	300,3	157,26	67/5/4	528	+	—
				362,0	17,5			1,07	285,0	77,0	306,1	222,34	67/5/5	532	+	—
4,00	24,0	20,0	16,0	33,5	3,5	15,6	24,7	93,26	9,4	24,1	873,8	34,31	68/1/1	519	+	+
				49,0	5,5			59,35	16,1	32,9	955,2	46,80	68/1/2	520	+	+
				72,0	8,5			38,40	25,9	46,1	995,9	65,53	68/1/3	521	+	+
				105,0	12,5			26,11	41,4	63,6	1080,6	90,54	68/1/4	522	+	—
				150,0	18,5			17,64	60,1	89,9	1059,7	127,99	68/1/5	524	+	—
4,00	29,0	25,0	21,0	41,0	3,5	20,5	29,8	47,75	16,9	24,1	805,5	42,88	68/2/1	520	+	+
				60,5	5,5			30,38	27,6	32,9	838,5	58,49	68/2/2	521	+	+
				89,5	8,5			19,66	43,4	46,1	853,9	81,91	68/2/3	522	+	+
				130,0	12,5			13,37	64,9	65,1	867,7	113,16	68/2/4	524	+	+
				185,0	18,5			9,03	95,1	89,9	858,7	159,95	68/2/5	526	+	—
4,00	36,0	32,0	28,0	53,5	3,5	27,3	37,1	22,77	29,4	24,1	668,7	54,90	68/3/1	521	+	+
				79,5	5,5			14,49	46,6	32,9	675,1	74,90	68/3/2	523	+	+
				120,0	8,5			9,38	72,3	47,7	677,9	104,92	68/3/3	525	+	+
				170,0	12,5			6,38	106,3	63,7	677,9	144,89	68/3/4	527	+	—
				250,0	18,5			4,31	157,4	92,6	677,9	204,91	68/3/5	529	+	—
4,00	44,0	40,0	36,0	71,0	3,5	35,2	45,5	11,66	46,5	24,5	542,3	68,69	68/4/1	523	+	+
				105,0	5,5			7,42	72,1	32,9	534,8	93,71	68/4/2	525	+	+
				160,0	8,5			4,80	113,0	47,0	542,3	131,29	68/4/3	527	+	+
				235,0	12,5			3,26	166,2	68,8	542,3	181,42	68/4/4	530	+	—
				340,0	18,5			2,21	245,9	94,1	542,3	256,52	68/4/5	533	+	—
4,00	54,0	50,0	46,0	99,0	3,5	45,0	56,2	5,97	72,7	26,3	433,9	86,04	68/5/1	525	+	+
				150,0	5,5			3,80	114,2	35,8	433,9	117,43	68/5/2	527	+	+
				230,0	8,5			2,46	176,5	53,5	433,9	164,58	68/5/3	529	+	+
				335,0	12,5			1,67	259,6	75,4	433,9	227,42	68/5/4	533	+	—
				490,0	18,5			1,13	384,2	105,8	433,9	321,64	68/5/5	537	+	—
4,00	64,0	60,0	56,0	112,0	3,5	54,8	66,5	3,45	87,9	24,1	303,5	103,14	68/6/1	527	+	+
				169,0	5,5			2,20	136,1	32,9	299,1	140,75	68/6/2	529	+	+
				257,0	8,5			1,42	210,9	46,1	300,0	197,21	68/6/3	531	+	+
				367,0	12,5			0,97	303,4	63,6	293,4	272,37	68/6/4	534	+	—
				550,0	18,5			0,65	460,1	89,9	300,6	385,38	68/6/5	538	+	—
4,50	27,0	22,5	18,0	36,0	3,3	17,5	27,7	111,27	9,9	26,1	1097,0	47,07	69/1/1	521	+	+
				51,0	5,2			70,62	15,5	35,5	1093,7	63,94	69/1/2	522	+	+
				75,0	8,0			45,90	25,7	49,3	1178,6	88,83	69/1/3	523	+	+
				105,0	11,8			31,12	36,9	68,1	1149,4	122,57	69/1/4	525	+	+
				153,0	17,5			20,98	56,8	96,2	1192,3	173,23	69/1/5	527	+	—
4,50	34,5	30,0	25,5	42,0	3,3	24,9	35,4	46,94	15,9	26,1	744,5	62,67	69/2/1	522	+	+
				66,0	5,2			29,79	30,5	35,5	908,3	85,23	69/2/2	523	+	+
				98,0	8,0			19,36	48,7	49,3	942,6	118,42	69/2/3	525	+	+
				140,0	11,8			13,13	71,9	68,1	944,4	163,43	69/2/4	527	+	+
				204,0	17,5			8,85	107,8	96,2	954,4	230,98	69/2/5	529	+	—



Пружини на натиск

www.hennlich.bg

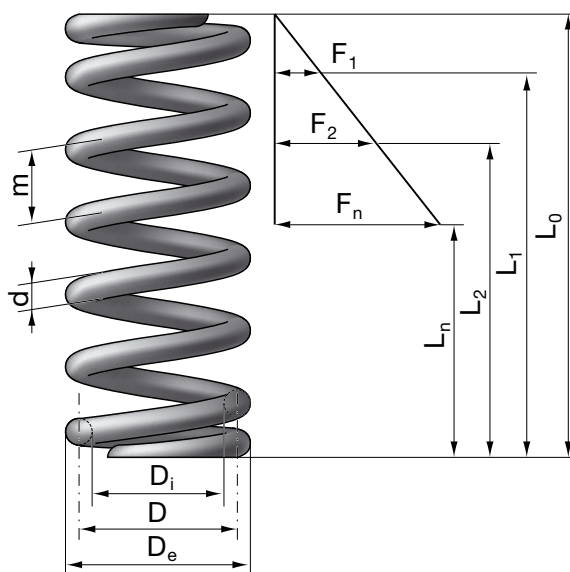
1.1200 Пружинна стомана, съгласно DIN 2076																
Размери								Ход и сила на пружината					Данни за поръчка		Означение	
d mm	D _e mm	D mm	D _i mm	L _o mm	n -	D _d mm	D _h mm	R N/mm	s _n mm	L _n mm	F _n N	M g	Арт. Nr.		▼▼▼	▶
4,50	40,5	36,0	31,5	53,0	3,3	30,8	41,7	27,17	26,9	26,1	729,7	75,25	69/3/1	524	+	+
				77,0	5,2			17,24	41,5	35,5	715,3	102,24	69/3/2	525	+	+
				115,0	8,0			11,21	65,7	49,3	736,0	142,06	69/3/3	526	+	+
				165,0	11,8			7,60	96,9	68,1	736,4	196,08	69/3/4	528	+	+
				239,0	17,5			5,12	142,8	96,2	731,6	277,09	69/3/5	530	+	—
4,50	49,5	45,0	40,5	68,0	3,3	39,6	51,0	13,91	41,9	26,1	582,2	94,10	69/4/1	525	+	+
				102,0	5,2			8,83	66,5	35,5	586,9	127,90	69/4/2	527	+	+
				152,0	8,0			5,74	102,7	49,3	589,1	177,71	69/4/3	529	+	+
				219,0	11,8			3,89	150,9	68,1	587,1	245,30	69/4/4	531	+	+
				335,0	17,5			2,62	238,8	96,2	626,4	346,94	69/4/5	533	+	—
4,50	60,5	56,0	51,5	93,0	3,3	50,4	62,6	7,22	66,9	26,1	482,5	117,26	69/5/1	528	+	+
				139,0	5,2			4,58	103,5	35,5	474,0	159,39	69/5/2	530	+	+
				199,0	8,0			2,98	149,7	49,3	445,6	221,33	69/5/3	532	+	+
				304,0	11,8			2,02	235,9	68,1	476,2	305,81	69/5/4	534	+	—
				471,0	17,5			1,36	374,8	96,2	510,1	432,71	69/5/5	538	+	—
5,00	30,0	25,0	20,0	41,0	3,5	19,5	30,8	116,57	10,9	30,1	1267,7	66,99	80/1/1	521	+	+
				60,0	5,5			74,18	18,9	41,1	1403,6	91,38	80/1/2	522	+	+
				87,5	8,5			48,00	30,0	57,5	1439,5	127,94	80/1/3	523	+	+
				125,0	12,5			32,64	45,6	79,4	1487,7	176,71	80/1/4	524	+	+
				180,0	18,5			22,05	67,7	112,3	1493,4	249,83	80/1/5	527	+	—
5,00	37,0	32,0	27,0	51,0	3,5	26,4	38,0	55,59	20,9	30,1	1160,4	85,72	80/2/1	522	+	+
				75,0	5,5			35,37	33,9	41,1	1199,9	116,93	80/2/2	523	+	+
				110,0	8,5			22,89	52,5	57,5	1201,4	163,73	80/2/3	524	+	+
				160,0	12,5			15,56	80,6	79,4	1254,1	226,19	80/2/4	525	+	+
				230,0	18,5			10,52	117,7	112,3	1237,9	319,78	80/2/5	528	+	—
5,00	45,0	40,0	35,0	64,0	3,5	34,2	46,3	28,46	33,9	30,1	964,1	107,17	80/3/1	524	+	+
				95,5	5,5			18,11	54,4	41,1	985,6	146,21	80/3/2	525	+	+
				140,0	8,5			11,72	82,5	57,5	966,7	204,72	80/3/3	527	+	+
				205,0	12,5			7,97	125,6	79,4	1000,7	282,84	80/3/4	529	+	+
				300,0	18,5			5,38	187,7	112,3	1010,5	399,97	80/3/5	533	+	—
5,00	55,0	50,0	45,0	85,0	3,5	44,0	56,8	14,57	54,9	30,1	799,6	134,08	80/4/1	526	+	+
				130,0	5,5			9,27	87,2	42,8	808,4	183,00	80/4/2	528	+	+
				195,0	8,5			6,00	134,7	60,3	808,4	256,32	80/4/3	530	+	+
				280,0	12,5			4,08	198,1	81,9	808,4	354,04	80/4/4	533	+	—
				410,0	18,5			2,76	293,2	116,8	808,4	500,69	80/4/5	536	+	—
5,00	68,0	63,0	58,0	120,0	3,5	56,7	70,6	7,28	88,1	31,9	641,6	169,27	80/5/1	530	+	+
				180,0	5,5			4,64	138,4	41,6	641,6	230,97	80/5/2	532	+	+
				275,0	8,5			3,00	213,9	61,1	641,6	323,65	80/5/3	534	+	+
				395,0	12,5			2,04	314,6	80,4	641,6	447,07	80/5/4	537	+	—
				585,0	18,5			1,38	465,5	119,5	641,6	632,44	80/5/5	540	+	—
6,00	38,0	32,0	26,0	60,0	4,3	25,4	39,0	93,82	18,6	41,4	1741,0	141,40	81/10/1	523	+	+
				73,5	5,5			73,35	24,2	49,3	1772,4	168,34	81/10/2	524	+	+
				97,0	7,5			53,79	34,5	62,5	1856,1	213,27	81/10/3	525	+	+
				131,0	10,5			38,42	48,8	82,2	1873,9	280,63	81/10/4	526	+	+
				176,0	14,5			27,82	67,5	108,5	1876,9	370,44	81/10/5	528	+	—
6,00	43,0	37,0	31,0	67,0	4,3	30,3	44,1	60,69	25,6	41,4	1551,1	163,43	81/20/1	525	+	+
				82,5	5,5			47,45	33,2	49,3	1573,6	194,58	81/20/2	526	+	+
				108,5	7,5			34,80	46,0	62,5	1600,9	246,50	81/20/3	527	+	+
				148,0	10,5			24,85	65,8	82,2	1634,8	324,39	81/20/4	528	+	+
				200,0	14,5			18,00	91,5	108,5	1646,1	428,23	81/20/5	530	+	—
6,00	48,7	42,7	36,7	76,0	4,3	35,9	50,0	39,49	34,6	41,4	1364,6	188,58	81/30/1	526	+	+
				94,5	5,5			30,87	45,2	49,3	1394,3	224,54	81/30/2	527	+	+
				124,5	7,5			22,64	62,0	62,5	1403,8	284,46	81/30/3	528	+	+
				170,0	10,5			16,17	87,8	82,2	1419,4	374,35	81/30/4	529	+	+
				231,0	14,5			11,71	122,5	108,5	1434,0	494,21	81/30/5	531	+	—
6,00	54,5	48,5	42,5	88,0	4,3	41,6	56,0	26,95	46,6	41,4	1254,6	214,24	81/40/1	528	+	+
				110,0	5,5			21,07	60,7	49,3	1278,0	255,12	81/40/2	529	+	+
				146,0	7,5			15,45	83,5	62,5	1290,2	323,22	81/40/3	530	+	+
				200,0	10,5			11,04	117,8	82,2	1299,7	425,38	81/40/4	531	+	+
				271,0	14,5			7,99	162,5	108,5	1298,3	561,57	81/40/5	533	+	—
6,30	46,3	40,0	33,7	60,0	3,5	32,9	47,5	71,73	22,0	38,0	1579,7	170,00	82/2/1	527	+	+
				90,0	5,5			45,65	38,2	51,8	1744,3	231,94	82/2/2	528	+	+
				135,0	8,5			29,54	62,5	72,5	1845,9	324,85	82/2/3	530	+	+
				195,0	12,5			20,09	94,9	100,1	1905,6	448,72	82/2/4	532	+	+
				280,0	18,5			13,57	138,4	141,6	1878,8	634,39	82/2/5	534	+	—

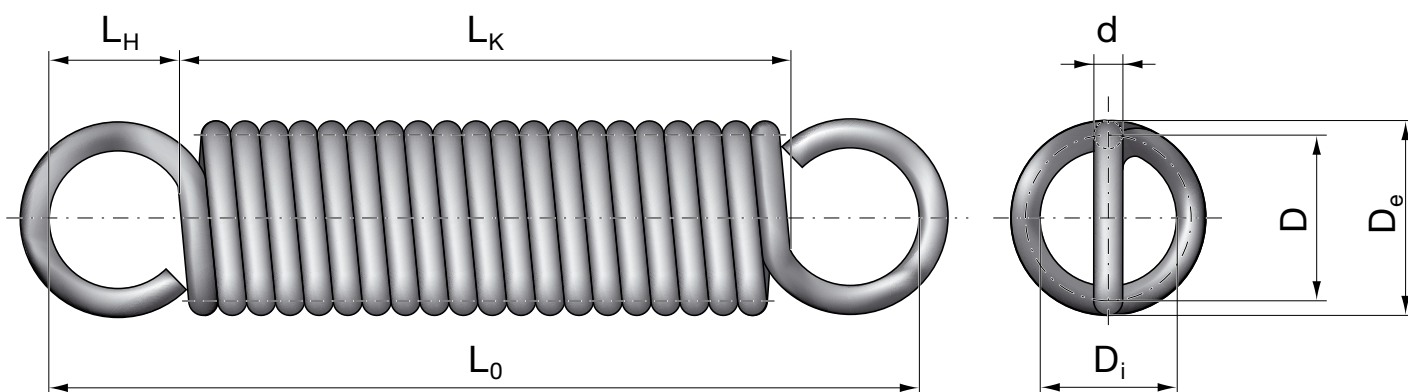
Пружини на натиск

1.1200 Пружинна стомана, съгласно DIN 2076

Размери								Ход и сила на пружината					Данни за поръчка		Означение	
d mm	D _e mm	D mm	D _i mm	L ₀ mm	n -	D _d mm	D _h mm	R N/mm	s _n mm	L _n mm	F _n N	M g	Арт. Nr.		▼▼▼	▶
6,30	56,3	50,0	43,7	80,0	3,5	42,7	57,9	36,73	41,8	38,2	1536,3	212,67	82/3/1	528	+	+
				115,0	5,5			23,37	63,2	51,8	1477,4	290,01	82/3/2	530	+	+
				175,0	8,5			15,12	101,6	73,4	1536,3	406,26	82/3/3	533	+	+
				250,0	12,5			10,28	149,4	100,6	1536,3	561,10	82/3/4	536	+	+
				365,0	18,5			6,95	221,1	143,9	1536,3	793,44	82/3/5	539	+	—
6,30	86,3	80,0	73,7	145,0	3,5	72,1	89,4	8,97	107,0	38,0	959,6	340,95	82/5/1	535	+	+
				220,0	5,5			5,71	168,2	51,8	959,8	465,31	82/5/2	538	+	+
				335,0	8,5			3,69	260,1	74,9	960,2	651,95	82/5/3	541	+	+
				490,0	12,5			2,51	382,4	107,6	960,2	900,86	82/5/4	544	+	—
				720,0	18,5			1,70	566,0	154,0	960,2	1274,13	82/5/5	546	+	—
8,00	48,0	40,0	32,0	65,0	3,5	31,3	49,2	186,51	16,8	48,2	3139,1	274,37	84/1/1	530	+	+
				90,0	5,5			118,69	24,3	65,7	2885,8	374,00	84/1/2	532	+	+
				135,0	8,5			76,80	43,0	92,0	3305,4	523,81	84/1/3	534	+	+
				190,0	12,5			52,22	63,0	127,0	3290,5	723,33	84/1/4	536	+	+
				275,0	18,5			35,29	95,5	179,5	3368,4	1022,72	84/1/5	539	+	—
8,00	58,0	50,0	42,0	75,0	3,5	41,1	59,4	95,50	26,8	48,2	2562,2	342,66	84/2/1	532	+	+
				110,0	5,5			60,77	44,3	65,7	2692,9	467,39	84/2/2	534	+	+
				160,0	8,5			39,32	68,0	92,0	2675,4	654,37	84/2/3	537	+	+
				230,0	12,5			26,74	103,0	127,0	2754,3	903,82	84/2/4	540	+	+
				335,0	18,5			18,07	155,5	179,5	2808,6	1278,01	84/2/5	543	+	—
8,00	71,0	63,0	55,0	95,0	3,5	53,8	72,9	47,74	46,8	48,2	2235,6	431,80	84/3/1	534	+	+
				140,0	5,5			30,38	74,3	65,7	2257,6	589,00	84/3/2	536	+	+
				205,0	8,5			19,66	113,0	92,0	2222,0	824,67	84/3/3	538	+	+
				300,0	12,5			13,37	173,0	127,0	2312,6	1139,30	84/3/4	541	+	+
				435,0	18,5			9,03	255,5	179,5	2307,2	1610,89	84/3/5	546	+	—
10,00	60,0	50,0	40,0	75,0	3,5	39,1	61,4	233,14	14,8	60,2	3438,9	535,40	86/1/1	534	+	+
				110,0	5,5			148,36	27,8	82,2	4130,6	730,29	86/1/2	535	+	+
				165,0	8,5			96,00	50,0	115,0	4797,9	1022,80	86/1/3	537	+	+
				230,0	12,5			65,28	71,2	158,8	4645,3	1412,23	86/1/4	539	+	+
				335,0	18,5			44,11	110,4	224,6	4871,0	1996,90	86/1/5	541	+	—
10,00	73,0	63,0	53,0	96,0	3,5	51,8	74,8	116,55	35,8	60,2	4166,7	674,73	86/2/1	537	+	+
				135,0	5,5			74,17	52,8	82,2	3919,1	919,91	86/2/2	538	+	+
				200,0	8,5			47,99	85,0	115,0	4078,2	1288,17	86/2/3	540	+	+
				285,0	12,5			32,63	126,2	158,8	4117,1	1779,07	86/2/4	542	+	+
				410,0	18,5			22,05	185,4	224,6	4088,8	2515,26	86/2/5	544	+	—
10,00	90,0	80,0	70,0	115,0	3,5	68,5	92,3	56,92	54,8	60,2	3116,4	856,34	86/3/1	540	+	+
				175,0	5,5			36,22	92,8	82,2	3362,9	1168,44	86/3/2	541	+	+
				255,0	8,5			23,44	140,0	115,0	3280,7	1635,88	86/3/3	542	+	+
				370,0	12,5			15,94	211,2	158,8	3365,4	2259,74	86/3/4	544	+	+
				540,0	18,5			10,77	315,4	224,6	3396,8	3195,34	86/3/5	546	+	—

Символи в таблицата ▼▼▼ Шлифовано ▶ ◀ Сигурност против изкълчване





Пружините на опън от този каталог са проектирани като цилиндрични винтови пружини с постоянен диаметър на телта. Крайните витки са оформени като уши за монтиране. Характеристиката на пружината е линейна. Силата е по оста на пружината.

ПРОИЗВОДСТВО НА ПРУЖИНИ

Пружините са с високо качество и отклоненията са в съответствие с DIN 2097, клас 2 за студеноформовани пружини на опън.

Ушите са завъртяни на 180° и са затворени – $m=0$ mm

ПРУЖИНИ ПО ПОРЪЧКА

Ако пружината, която търсите липсва в този каталог, бихте могли да я намерите в пълния каталог на нашата интернет страница www.hennlich.bg или да попълните въпросника на 21 стр. Можете също така да ни изпратите скица или мостра на пружината.

ОСНОВНИ ДАННИ

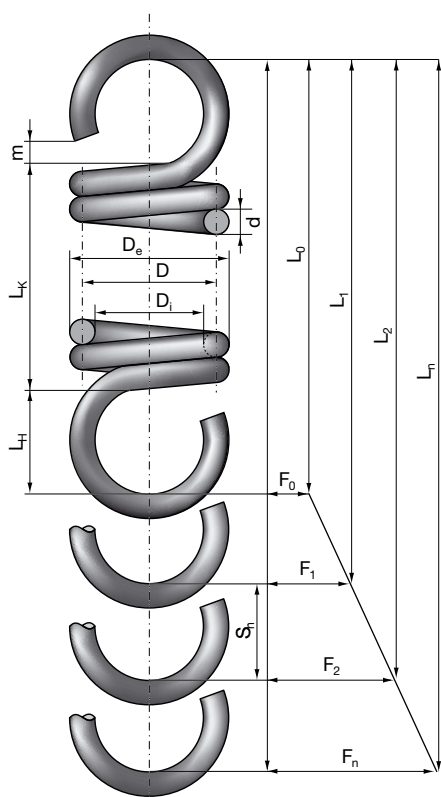
Легенда:

d	mm	Диаметър на телта
D	mm	Среден диаметър на пружината
D _e	mm	Външен диаметър на пружината
D _i	mm	Вътрешен диаметър на пружината
F	N	Сила на пружината (с предварителна сила)
F _n	N	Пружинна сила, отнесена към дължината на пружината L _n (статично натоварване)
L	mm	Дължина на пружината
L ₀	mm	Дължина на пружината в свободно състояние
L _H	mm	Височина на ухото
L _K	mm	Дължина на пружината без ушите
L _n	mm	Дължина на пружината, отнесена към сила F _n
s	mm	Ход на пружината
s _h	mm	Работен ход
s _n	mm	Ход на пружината, отнесена към силата F _n
M	g	Тегло на пружината
m	mm	Отвор на ухото на пружината
n	—	Брой работни навивки
R	N/mm	Коравина

Пружини на опън

Име на фирма: _____
 Лице за контакт: _____
 Улица: _____
 Град: _____
 Тел.: _____ Факс: _____
 E-mail: _____

Поръчка Запитване
 За бърза обработка
 Количество: _____
 Ваш идентификационен номер: _____



d _____ mm
 De _____ ± _____ mm
 L0 _____ ± _____ mm
 Lk _____ mm
 Lh _____ mm
 L1 _____ ± _____ mm
 L2 _____ ± _____ mm
 sh _____ mm
 F0 _____ ± _____ mm
 F1 _____ ± _____ mm
 F2 _____ ± _____ mm
 n _____ общ брой навивки
 m _____ mm широчина на отвора
 на ухото

Посока на навивките

лява
 дясна
 произволно

Форма за ушите виж страница 22

Стандартно (схема 2)
 По избор от останалите възможности

Материал

Пружинна стомана 1.1200
 Неръждаема стомана 1.4310
 Друг

Допълнителни данни:

Повърхностно защитно покритие

Работна температура

от _____ °C до _____ °C



Форма на ушите

<p>Схема 2: 1/2 ухо</p> <p>$L_H = 0,55 \text{ bis } 0,8 \quad D_i$</p>	<p>Схема 8</p>	<p>Схема 14:</p>															
<p>Схема 3: Цяло ухо</p> <p>$L_H = 0,8 \text{ bis } 1,1 \quad D_i$</p>	<p>Схема 9:</p> <p>$L_H = 1,1 \quad D_i$</p>	<p>Схема 15:</p>															
<p>Схема 4: Doppelte Двойно ухо</p> <p>$L_H = 0,8 \text{ bis } 1,1 \quad D_i$</p>	<p>Схема 10:</p>	<table border="1"> <thead> <tr> <th>Форма на ухо</th> <th>Число на видките след десетичната запетая</th> <th></th> </tr> </thead> <tbody> <tr> <td></td> <td></td> <td></td> </tr> <tr> <td>... Схема 3</td> <td>Ö ,00 (0)</td> <td>0</td> </tr> <tr> <td></td> <td></td> <td></td> </tr> <tr> <td>... Схема 3</td> <td>Ö ,25 (1/4)</td> <td>90</td> </tr> </tbody> </table>	Форма на ухо	Число на видките след десетичната запетая					... Схема 3	Ö ,00 (0)	0				... Схема 3	Ö ,25 (1/4)	90
Форма на ухо	Число на видките след десетичната запетая																
... Схема 3	Ö ,00 (0)	0															
... Схема 3	Ö ,25 (1/4)	90															
<p>Схема 5: Цяло странично ухо</p> <p>$L_H \sim D_i$</p>	<p>Схема 11:</p>	<table border="1"> <tbody> <tr> <td></td> <td></td> <td></td> </tr> <tr> <td>... Схема 3</td> <td>Ö ,50 (1/2)</td> <td>180</td> </tr> <tr> <td></td> <td></td> <td></td> </tr> <tr> <td>... Схема 3</td> <td>Ö ,75 (3/4)</td> <td>270</td> </tr> </tbody> </table>				... Схема 3	Ö ,50 (1/2)	180				... Схема 3	Ö ,75 (3/4)	270			
... Схема 3	Ö ,50 (1/2)	180															
... Схема 3	Ö ,75 (3/4)	270															
<p>Схема 6: Двойно странично ухо</p> <p>$L_H \sim D_i$</p>	<p>Схема 12:</p>	<table border="1"> <tbody> <tr> <td></td> <td></td> <td></td> </tr> <tr> <td>... Схема 5</td> <td>Ö ,50 (1/2)</td> <td>0</td> </tr> <tr> <td></td> <td></td> <td></td> </tr> <tr> <td>... Схема 5</td> <td>Ö ,75 (3/4)</td> <td>90</td> </tr> </tbody> </table>				... Схема 5	Ö ,50 (1/2)	0				... Схема 5	Ö ,75 (3/4)	90			
... Схема 5	Ö ,50 (1/2)	0															
... Схема 5	Ö ,75 (3/4)	90															
<p>Схема 7</p>	<p>Схема 13</p>	<table border="1"> <tbody> <tr> <td></td> <td></td> <td></td> </tr> <tr> <td>... Схема 5</td> <td>Ö ,00 (0)</td> <td>180</td> </tr> <tr> <td></td> <td></td> <td></td> </tr> <tr> <td>... Схема 5</td> <td>Ö ,25 (1/4)</td> <td>270</td> </tr> </tbody> </table>				... Схема 5	Ö ,00 (0)	180				... Схема 5	Ö ,25 (1/4)	270			
... Схема 5	Ö ,00 (0)	180															
... Схема 5	Ö ,25 (1/4)	270															

Пружини на опън

1.1200 Пружинна стомана, съгласно DIN 2076												
Размери					Ход и натоварване на пружината						Данни за поръчка	
d mm	D _o mm	L _o mm	k mm	L _H mm	R N/mm	Ln mm	sn mm	F _o N	F _n N	M g	Арт. Nr.	
0,50	4,5	16,9	10,8	3,1	0,49	37,9	21,0	0,91	11,1	0,43	05/2/1	514
		20,9	14,8		0,35	50,1	29,2			0,58	05/2/A	514
		27,0	20,8		0,25	68,4	41,4			0,81	05/2/2	514
		37,0	30,8		0,16	98,9	61,9			1,2	05/2/3	514
		47,0	40,8		0,12	129,3	82,4			1,59	05/2/4	515
		57,0	50,8		0,10	159,8	102,8			1,98	05/2/5	516
0,50	5,5	18,7	10,8	4,0	0,25	51,3	32,6	0,76	8,9	0,53	05/3/1	514
		22,7	14,8		0,18	68,1	45,4			0,73	05/3/A	514
		28,7	20,8		0,13	93,2	64,5			1,02	05/3/2	515
		38,7	30,8		0,08	135,0	96,3			1,50	05/3/3	516
		48,7	40,8		0,06	176,9	128,2			1,99	05/3/4	517
		58,7	50,8		0,05	218,8	160,0			2,47	05/3/5	518
0,63	4,4	19,9	13,6	3,2	1,45	34,3	14,4	1,80	22,7	0,64	07/1/1	515
		24,9	18,6		1,04	45,0	20,0			0,87	07/1/A	515
		32,5	26,2		0,73	61,0	28,5			1,22	07/1/2	515
		45,2	38,9		0,49	87,7	42,5			1,80	07/1/3	515
		57,8	51,5		0,37	114,4	56,6			2,39	07/1/4	516
		70,5	64,2		0,30	141,1	70,7			2,97	07/1/5	517
0,63	5,7	21,3	13,6	3,9	0,61	46,9	25,5	1,40	17,0	0,85	07/2/1	515
		26,4	18,6		0,44	61,9	35,5			1,16	07/2/A	515
		34,0	26,2		0,31	84,4	50,5			1,63	07/2/2	515
		46,6	38,8		0,21	122,0	75,4			2,40	07/2/3	515
		59,2	51,4		0,16	159,5	100,3			3,18	07/2/4	516
		71,8	64,1		0,12	197,0	125,2			3,96	07/2/5	517
0,63	6,9	23,5	13,6	5,0	0,31	63,3	39,8	1,15	13,6	1,07	07/3/1	515
		28,6	18,6		0,23	83,9	55,3			1,45	07/3/A	515
		36,2	26,2		0,16	114,8	78,6			2,04	07/3/2	516
		48,8	38,8		0,11	166,3	117,5			3,00	07/3/3	517
		61,4	51,4		0,08	217,7	156,3			3,97	07/3/4	518
		74,0	64,0		0,06	269,2	195,2			4,94	07/3/5	519
0,70	4,9	22,1	15,1	3,5	1,61	37,8	15,7	2,30	27,6	0,88	08/1/1	515
		27,7	20,7		1,16	49,5	21,8			1,20	08/1/A	515
		36,2	29,2		0,82	67,2	31,0			1,68	08/1/2	516
		50,2	43,2		0,55	96,5	46,3			2,47	08/1/3	516
		64,2	57,2		0,41	125,9	61,6			3,27	08/1/4	517
		78,3	71,3		0,33	155,2	76,9			4,07	08/1/5	518
0,70	6,3	23,7	15,1	4,3	0,68	51,5	27,8	1,80	20,7	1,17	08/2/1	515
		29,3	20,7		0,49	67,9	38,6			1,60	08/2/A	515
		37,7	29,1		0,34	92,6	54,9			2,23	08/2/2	516
		51,8	43,1		0,23	133,8	82,0			3,30	08/2/3	516
		65,8	57,2		0,17	174,9	109,1			4,36	08/2/4	517
		79,8	71,2		0,14	216,0	136,2			5,43	08/2/5	518
0,70	7,7	26,2	15,1	5,5	0,35	69,5	43,4	1,45	16,6	1,46	08/3/1	515
		31,8	20,7		0,25	92,1	60,3			1,99	08/3/A	515
		40,2	29,1		0,18	125,9	85,7			2,79	08/3/2	516
		54,2	43,1		0,12	182,2	128,0			4,12	08/3/3	517
		68,2	57,1		0,09	238,6	170,4			5,45	08/3/4	518
		82,2	71,1		0,07	294,9	212,7			6,78	08/3/5	519
0,80	5,6	23,7	17,3	3,2	1,84	41,2	17,6	2,95	35,3	1,31	09/1/1	515
		30,1	23,7		1,33	54,5	24,4			1,79	09/1/A	515
		39,7	33,3		0,93	74,4	34,7			2,50	09/1/2	516
		55,8	49,4		0,62	107,6	51,8			3,69	09/1/3	517
		71,8	65,4		0,47	140,8	69,0			4,89	09/1/4	518
		87,9	81,5		0,38	174,0	86,1			6,08	09/1/5	519
0,80	6,3	19,5	12,4	3,5	1,73	35,5	16,1	3,00	30,8	1,09	09/15/1	515
		24,3	17,2		1,22	47,0	22,7			1,50	09/15/2	515
		30,7	23,7		0,88	62,3	31,6			2,05	09/15/3	516
		40,3	33,3		0,62	85,2	44,9			2,87	09/15/4	517
		52,4	45,3		0,45	113,9	61,5			3,89	09/15/5	518
		66,8	59,8		0,34	148,2	81,4			5,12	09/15/6	519

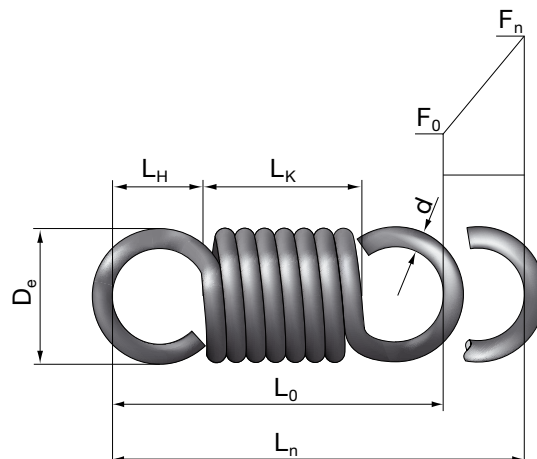


Пружини на опън

www.hennlich.bg

1.1200 Пружинна стомана, съгласно DIN 2076

Размери					Ход и натоварване на пружината						Данни за поръчка	
d mm	D ₀ mm	L ₀ mm	k mm	L _H mm	R N/mm	Ln mm	sn mm	F ₀ N	F _n N	M g	Арт. Nr.	
0,80	7,2	25,6	17,2	4,2	0,78	56,7	31,1	2,30	26,5	1,75	09/2/1	515
		32,0	23,6		0,56	75,3	43,3			2,38	09/2/A	515
		41,7	33,3		0,39	103,1	61,5			3,33	09/2/2	516
		57,7	49,3		0,26	149,5	91,8			4,92	09/2/3	517
		73,7	65,3		0,20	195,9	122,2			6,51	09/2/4	518
		89,8	81,4		0,16	242,3	152,5			8,10	09/2/5	519
0,90	9,9	31,5	19,4	6,1	0,45	84,9	53,3	2,45	26,3	3,11	10/3/1	517
		38,7	26,6		0,32	112,9	74,1			4,24	10/3/A	517
		49,5	37,4		0,23	154,9	105,4			5,93	10/3/2	518
		67,6	55,4		0,15	225,0	157,4			8,76	10/3/3	519
		85,6	73,4		0,11	295,0	209,4			11,58	10/3/4	520
		103,6	91,5		0,09	365,1	261,5			14,41	10/3/5	521
1,00	7,0	29,6	21,6	4,0	2,30	50,8	21,3	4,30	53,3	2,56	11/1/1	515
		37,6	29,6		1,66	67,2	29,6			3,49	11/1/A	515
		49,6	41,6		1,17	91,7	42,0			4,89	11/1/2	516
		69,9	61,7		0,78	132,5	62,8			7,22	11/1/3	517
		89,8	81,8		0,59	173,3	83,5			9,54	11/1/4	518
		109,9	101,9		0,47	214,1	104,2			11,87	11/1/5	519
1,00	8,0	24,5	15,5	4,5	2,05	44,7	20,1	4,40	45,7	2,17	11/15/1	515
		30,6	21,6		1,45	59,0	28,4			2,99	11/15/2	515
		38,6	29,6		1,04	78,1	39,6			4,07	11/15/3	515
		50,6	41,6		0,73	106,8	56,2			5,70	11/15/4	516
		65,6	56,6		0,54	142,7	77,0			7,74	11/15/5	517
		83,7	74,7		0,40	185,7	102,0			10,18	11/15/6	518
1,00	9,0	32,0	21,5	5,3	0,97	69,8	37,7	3,30	40,0	3,41	11/2/1	515
		40,1	29,6		0,70	92,5	52,4			4,65	11/2/A	515
		52,1	41,6		0,49	126,6	74,5			6,51	11/2/2	516
		72,1	61,6		0,33	183,5	111,3			9,61	11/2/3	517
		92,2	81,7		0,25	240,3	148,1			12,72	11/2/4	518
		112,2	101,7		0,20	297,1	184,9			15,82	11/2/5	519
1,25	11,3	40,1	26,9	6,6	1,21	85,3	45,3	5,20	60,2	6,66	13/2/1	516
		50,1	36,9		0,87	113,0	62,9			9,09	13/2/A	516
		65,1	52,0		0,61	154,6	89,5			12,72	13/2/2	517
		90,2	77,0		0,41	223,8	133,6			18,78	13/2/3	518
		115,2	102,1		0,31	293,0	177,8			24,84	13/2/4	519
		140,2	127,1		0,25	362,2	222,0			30,89	13/2/5	520
1,40	9,8	41,4	30,2	5,6	3,22	69,6	28,2	8,00	98,8	7,02	14/1/1	518
		52,6	41,4		2,32	91,8	39,1			9,58	14/1/A	518
		69,5	58,3		1,63	125,1	55,6			13,41	14/1/2	519
		97,6	86,4		1,09	180,7	83,1			19,80	14/1/3	520
		125,7	114,5		0,82	236,3	110,6			26,19	14/1/4	521
		153,8	142,6		0,66	291,8	138,0			32,57	14/1/5	522



Пружини на опън

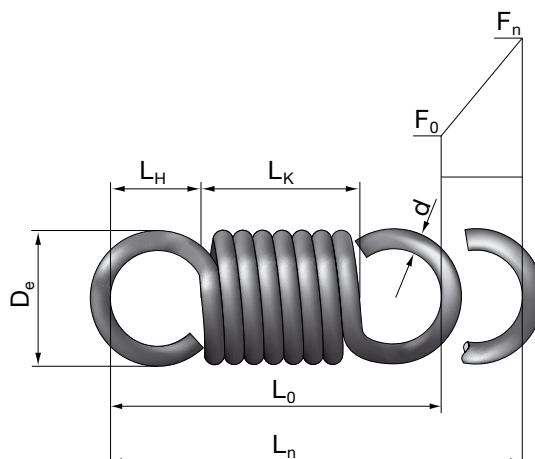
1.1200 Пружинна стомана, съгласно DIN 2076												
Размери					Ход и натоварване на пружината						Данни за поръчка	
d mm	D _o mm	L _o mm	k mm	L _H mm	R N/mm	Ln mm	sn mm	F _o N	F _n N	M g	Арт. Nr.	
1,40	12,6	44,9	30,2	7,4	1,36	94,8	49,9	6,20	74,1	9,36	14/2/1	518
		56,1	41,4		0,98	125,5	69,4			12,77	14/2/A	518
		72,9	58,2		0,69	171,5	98,6			17,87	14/2/2	519
		101,0	86,3		0,46	248,2	147,3			26,38	14/2/3	520
		129,0	114,3		0,35	325,0	196,0			34,89	14/2/4	521
		157,1	142,4		0,28	401,7	244,6			43,40	14/2/5	522
1,40	15,4	49,0	30,1	9,5	0,70	126,8	77,8	5,10	59,3	11,70	14/3/1	518
		60,3	41,4		0,50	168,4	108,1			15,95	14/3/A	519
		77,1	58,2		0,35	230,7	153,6			22,33	14/3/2	520
		105,1	86,2		0,24	334,6	229,5			32,97	14/3/3	521
		133,1	114,2		0,18	438,5	305,4			43,60	14/3/4	522
		161,2	142,3		0,14	542,5	381,3			54,24	14/3/5	524
1,40	18,2	53,2	30,1	11,6	0,40	164,8	111,6	4,40	49,4	14,04	14/4/1	519
		64,4	41,3		0,29	219,6	155,2			19,14	14/4/A	520
		81,3	58,2		0,20	301,8	220,5			26,80	14/4/2	521
		109,3	86,2		0,14	438,7	329,4			39,56	14/4/3	522
		137,3	114,2		0,10	575,6	438,3			52,32	14/4/4	523
		165,3	142,2		0,08	712,5	547,2			65,08	14/4/5	525
1,40	21,0	56,3	30,1	13,1	0,25	208,5	152,2	3,70	42,3	16,37	14/5/1	520
		67,5	41,3		0,18	279,1	211,6			22,33	14/5/A	521
		84,3	58,1		0,13	385,1	300,7			31,26	14/5/2	522
		112,4	86,2		0,09	561,6	449,2			46,14	14/5/3	523
		140,4	114,2		0,06	738,1	597,7			61,03	14/5/4	524
		168,4	142,2		0,05	914,6	746,2			75,92	14/5/5	526
1,60	11,2	47,3	34,5	6,4	3,69	78,8	31,5	10,00	126,1	10,49	15/1/1	517
		60,2	47,4		2,65	104,0	43,8			14,30	15/1/A	518
		79,4	66,6		1,87	141,7	62,2			20,02	15/1/2	518
		111,5	98,7		1,25	204,5	93,0			29,55	15/1/3	519
		143,7	130,9		0,94	267,4	123,7			39,09	15/1/4	520
		175,8	163,0		0,75	330,2	154,4			48,62	15/1/5	521
1,60	14,4	51,3	34,5	8,4	1,55	106,6	55,4	8,50	94,6	13,97	15/2/1	517
		64,1	47,3		1,12	141,1	77,0			19,05	15/2/A	517
		83,3	66,5		0,79	192,7	109,4			26,68	15/2/2	518
		115,4	98,6		0,53	278,8	163,4			39,38	15/2/3	519
		147,5	130,7		0,40	364,9	217,4			52,08	15/2/4	520
		179,5	162,7		0,32	450,9	271,4			64,79	15/2/5	522
1,60	17,6	56,0	34,4	10,8	0,80	141,8	85,8	7,40	75,7	17,46	15/3/1	517
		68,9	47,3		0,57	188,1	119,2			23,81	15/3/A	517
		88,1	66,5		0,40	257,5	169,4			33,34	15/3/2	519
		120,1	98,5		0,27	373,2	253,1			49,21	15/3/3	520
		152,2	130,6		0,20	488,9	336,7			65,09	15/3/4	521
		184,2	162,6		0,16	604,6	420,4			80,96	15/3/5	523
1,60	20,8	60,8	34,4	13,2	0,46	183,6	122,8	6,50	63,1	20,95	15/4/1	518
		73,6	47,2		0,33	244,3	170,7			28,57	15/4/A	519
		92,9	66,5		0,23	335,4	242,5			40,00	15/4/2	520
		124,9	98,5		0,16	487,2	362,3			59,05	15/4/3	521
		156,9	130,5		0,12	639,0	482,1			78,09	15/4/4	522
		188,9	162,5		0,09	790,8	601,8			97,14	15/4/5	524
1,80	12,6	53,2	38,8	7,2	4,15	87,8	34,6	13,00	156,4	14,93	16/1/1	519
		67,7	53,3		2,98	115,7	48,1			20,36	16/1/A	519
		89,4	75,0		2,10	157,7	68,3			28,50	16/1/2	520
		125,5	111,1		1,40	227,5	102,0			42,08	16/1/3	521
		161,6	147,2		1,06	297,4	135,8			55,65	16/1/4	522
		197,7	183,3		0,85	367,2	169,5			69,23	16/1/5	523
1,80	19,8	63,0	38,7	12,2	0,90	158,5	95,5	8,30	93,8	24,86	16/3/1	519
		77,5	53,2		0,64	210,2	132,7			33,90	16/3/A	520
		99,1	74,8		0,45	287,7	188,6			47,47	16/3/2	521
		135,1	110,8		0,30	416,9	281,8			70,07	16/3/3	522
		171,2	146,9		0,23	546,1	374,9			92,67	16/3/4	523
		207,2	182,9		0,18	675,3	468,1			115,28	16/3/5	525



Пружини на опън

www.hennlich.bg

1.1200 Пружинна стомана, съгласно DIN 2076												
Размери					Ход и натоварване на пружината						Данни за поръчка	
d mm	D ₀ mm	L ₀ mm	k mm	L _H mm	R N/mm	Ln mm	sn mm	F ₀ N	F _n N	M g	Арт. Nr.	
2,00	13,0	45,5	31,1	7,2	8,46	67,4	21,8	22,00	206,6	13,66	17/0/1	520
		57,6	43,2		5,98	88,4	30,9			18,78	17/0/2	520
		73,6	59,2		4,30	116,6	42,9			25,61	17/0/3	520
		97,7	83,3		3,03	158,7	61,0			35,85	17/0/4	521
		127,9	113,5		2,21	211,4	83,6			48,66	17/0/5	522
		164,0	149,6		1,67	274,7	110,7			64,02	17/0/6	523
2,00	14,0	59,2	43,2	8,0	4,61	96,7	37,5	16,50	189,4	20,48	17/1/1	519
		75,2	59,2		3,31	127,4	52,2			27,93	17/1/A	519
		99,3	83,3		2,33	173,4	74,2			39,10	17/1/2	520
		139,4	123,4		1,56	250,2	110,8			57,72	17/1/3	521
		179,6	163,6		1,17	327,0	147,4			76,34	17/1/4	522
		219,7	203,7		0,94	403,7	184,0			94,96	17/1/5	523
2,00	15,6	48,5	31,1	8,7	4,47	82,3	33,8	16,00	167,1	16,88	17/15/1	519
		60,5	43,1		3,16	108,3	47,8			23,20	17/15/2	519
		76,6	59,2		2,28	143,0	66,4			31,64	17/15/3	520
		100,6	83,2		1,60	195,0	94,3			44,30	17/15/4	521
		130,7	113,3		1,17	260,0	129,3			60,12	17/15/5	522
		166,8	149,4		0,88	338,0	171,2			79,11	17/15/6	523
2,00	18,0	64,1	43,1	10,5	1,94	130,7	66,7	12,50	142,1	27,29	17/2/1	519
		80,1	59,1		1,40	172,8	92,7			37,22	17/2/A	520
		104,2	83,2		0,98	235,9	131,7			52,10	17/2/2	521
		144,2	123,2		0,66	341,0	196,7			76,92	17/2/3	522
		184,3	163,3		0,49	446,1	261,8			101,73	17/2/4	523
		224,4	203,4		0,40	551,2	326,8			126,54	17/2/5	524
2,00	22,0	70,1	43,1	13,5	1,00	174,4	104,4	9,80	113,7	34,11	17/3/1	519
		86,1	59,1		0,72	231,2	145,1			46,51	17/3/A	520
		110,1	83,1		0,50	316,3	206,2			65,11	17/3/2	521
		150,2	123,2		0,34	458,2	308,0			96,12	17/3/3	523
		190,2	163,2		0,25	600,0	409,8			127,12	17/3/4	525
		230,3	203,3		0,20	741,9	511,6			158,13	17/3/5	527
2,25	15,8	66,5	48,5	9,0	5,18	108,3	41,8	18,00	234,6	29,16	18/1/1	521
		84,6	66,6		3,73	142,7	58,1			39,77	18/1/A	521
		111,7	93,7		2,62	194,3	82,6			55,67	18/1/2	522
		156,9	138,9		1,76	280,2	123,4			82,19	18/1/3	523
		202,0	184,0		1,32	366,2	164,1			108,70	18/1/4	524
		247,2	229,2		1,06	452,1	204,9			135,21	18/1/5	525
2,25	20,3	72,1	48,5	11,8	2,19	145,9	73,9	14,50	176,0	38,86	18/2/1	521
		90,1	66,5		1,57	192,8	102,7			52,99	18/2/A	522
		117,2	93,6		1,11	263,1	145,9			74,19	18/2/2	523
		162,3	138,6		0,74	380,2	218,0			109,52	18/2/3	524
		207,4	183,7		0,56	497,4	290,0			144,84	18/2/4	525
		252,4	228,8		0,45	614,5	362,1			180,17	18/2/5	526



Пружини на опън

1.1200 Пружинна стомана, съгласно DIN 2076												
Размери					Ход и натоварване на пружината						Данни за поръчка	
d mm	D _o mm	L _o mm	k mm	L _H mm	R N/mm	Ln mm	sn mm	F _o N	F _n N	M g	Арт. Nr.	
2,25	24,8	78,8	48,4	15,2	1,12	194,3	115,5	11,50	140,8	48,56	18/3/1	521
		96,8	66,5		0,81	257,4	160,6			66,22	18/3/A	522
		123,9	93,5		0,57	352,0	228,2			92,71	18/3/2	523
		168,9	138,5		0,38	509,7	340,8			136,86	18/3/3	525
		214,0	183,6		0,29	667,5	453,5			181,00	18/3/4	527
		259,0	228,7		0,23	825,2	566,2			225,15	18/3/5	529
2,50	15,5	48,2	31,4	8,4	15,77	66,9	18,7	33,00	327,8	20,49	19/0/1	520
		58,2	41,4		11,70	83,4	25,2			26,80	19/0/2	520
		70,8	54,0		8,85	104,1	33,3			34,68	19/0/3	520
		88,4	71,6		6,59	133,1	44,7			45,72	19/0/4	521
		113,5	96,7		4,84	174,4	60,9			61,49	19/0/5	522
		146,1	129,3		3,59	228,2	82,1			81,98	19/0/6	523
		183,8	167,0		2,77	290,3	106,5			105,63	19/0/7	524
		234,1	217,3		2,12	373,0	139,0			137,17	19/0/8	525
2,50	17,5	73,9	53,9	10,0	5,76	119,1	45,2	24,00	284,1	40,00	19/1/1	520
		94,0	74,0		4,14	156,8	62,8			54,55	19/1/A	521
		124,1	104,1		2,91	213,3	89,2			76,37	19/1/2	522
		174,3	154,3		1,95	307,6	133,3			112,74	19/1/3	524
		224,5	204,5		1,47	401,8	177,3			149,11	19/1/4	526
		274,6	254,6		1,17	496,0	221,4			185,47	19/1/5	528
2,50	19,5	53,1	31,3	10,9	7,05	84,9	31,9	26,00	250,6	26,78	19/15/1	520
		63,1	41,4		5,23	106,0	42,9			35,02	19/15/2	520
		75,6	53,9		3,96	132,4	56,8			45,32	19/15/3	521
		93,2	71,4		2,95	169,4	76,2			59,74	19/15/4	522
		118,3	96,5		2,16	222,1	103,9			80,35	19/15/5	523
		150,8	129,1		1,61	290,7	139,9			107,13	19/15/6	525
		188,5	166,7		1,24	369,9	181,4			138,03	19/15/7	527
		238,6	216,8		0,95	475,4	236,8			179,24	19/15/8	528
2,50	22,5	80,1	53,9	13,1	2,43	160,4	80,3	18,00	213,0	53,30	19/2/1	520
		100,1	73,9		1,75	211,8	111,6			72,69	19/2/A	521
		130,2	104,0		1,23	288,8	158,6			101,77	19/2/2	522
		180,3	154,1		0,82	417,2	236,9			150,23	19/2/3	524
		230,4	204,1		0,62	545,6	315,2			198,69	19/2/4	526
		280,5	254,2		0,50	674,1	393,6			247,15	19/2/5	529
2,50	27,5	87,6	53,8	16,9	1,24	212,8	125,2	14,70	170,4	66,61	19/3/1	522
		107,6	73,8		0,89	281,6	174,1			90,84	19/3/A	523
		137,6	103,9		0,63	385,0	247,3			127,17	19/3/2	524
		187,7	153,9		0,42	557,2	369,5			187,73	19/3/3	526
		237,8	204,0		0,32	729,4	491,6			248,29	19/3/4	528
		287,8	254,1		0,25	901,6	613,8			308,85	19/3/5	530
2,80	19,6	82,8	60,4	11,2	6,45	132,2	49,4	30,00	348,7	56,20	20/1/1	522
		105,3	82,9		4,64	174,0	68,7			76,64	20/1/A	523
		139,0	116,6		3,26	236,6	97,6			107,29	20/1/2	524
		195,2	172,8		2,19	341,0	145,8			158,39	20/1/3	526
		251,4	229,0		1,64	445,4	194,0			209,48	20/1/4	528
		307,6	285,2		1,32	549,8	242,3			260,58	20/1/5	530
2,80	25,2	89,7	60,3	14,7	2,72	177,4	87,7	23,00	261,5	74,89	20/2/1	522
		112,2	82,8		1,96	234,0	121,9			102,12	20/2/A	523
		145,8	116,4		1,38	319,0	173,2			142,97	20/2/2	524
		201,9	172,5		0,92	460,7	258,7			211,06	20/2/3	526
		258,0	228,6		0,69	602,3	344,2			279,14	20/2/4	528
		314,2	284,8		0,56	743,9	429,8			347,23	20/2/5	531
3,20	22,4	94,6	69,0	12,8	7,37	149,8	55,2	37,00	443,8	83,89	21/1/1	524
		121,3	94,7		5,30	197,1	76,7			114,40	21/1/A	525
		159,9	133,3		3,73	267,9	109,0			160,16	21/1/2	526
		223,1	197,5		2,50	386,0	162,9			236,43	21/1/3	528
		287,3	261,7		1,88	504,0	216,7			312,70	21/1/4	530
		351,5	325,9		1,50	622,1	270,5			388,97	21/1/5	533

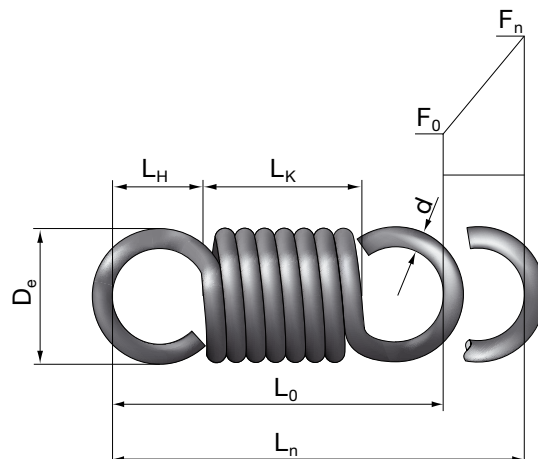


Пружини на опън

www.hennlich.bg

1.1200 Пружинна стомана, съгласно DIN 2076

Размери					Ход и натоварване на пружината						Данни за поръчка	
d mm	D ₀ mm	L ₀ mm	k mm	L _H mm	R N/mm	Ln mm	sn mm	F ₀ N	F _n N	M g	Арт. Nr.	
3,20	28,8	102,5	68,9	16,8	3,11	199,9	97,4	30,00	332,8	111,79	21/2/1	525
		128,2	94,6		2,24	263,6	135,4			152,44	21/2/A	526
		166,7	133,1		1,57	359,1	192,4			213,42	21/2/2	527
		230,8	197,2		1,05	518,2	287,4			315,05	21/2/3	529
		294,9	261,3		0,79	677,3	382,4			416,68	21/2/4	531
		359,0	325,4		0,63	836,5	477,4			518,31	21/2/5	534
3,60	25,2	106,5	77,7	14,4	8,29	167,6	61,1	42,00	548,6	119,44	22/1/1	527
		135,5	106,6		5,96	220,3	84,9			162,88	22/1/A	528
		178,7	149,9		4,20	299,4	120,7			228,04	22/1/2	529
		251,0	222,2		2,81	431,3	180,3			336,63	22/1/3	531
		323,2	294,4		2,11	563,1	239,9			445,23	22/1/4	533
		395,5	366,7		1,69	695,0	299,5			553,82	22/1/5	535
3,60	32,4	115,4	77,6	18,9	3,50	222,7	107,3	36,00	411,5	159,17	22/2/1	527
		144,2	106,4		2,52	293,4	149,2			217,05	22/2/A	528
		187,5	149,7		1,77	399,5	212,0			303,87	22/2/2	530
		259,6	221,8		1,19	576,4	316,7			448,57	22/2/3	532
		331,8	294,0		0,89	753,2	421,4			593,28	22/2/4	534
		403,9	366,1		0,71	930,1	526,1			737,98	22/2/5	537
4,00	28,0	118,3	86,3	16,0	9,21	184,5	66,2	53,00	662,9	163,84	23/1/1	528
		150,4	118,4		6,63	242,4	92,0			223,43	23/1/A	529
		198,6	166,6		4,66	329,3	130,8			312,81	23/1/2	531
		278,9	246,9		3,12	474,2	195,3			461,77	23/1/3	534
		359,1	327,1		2,35	619,1	259,9			610,74	23/1/4	536
		439,4	407,4		1,88	763,9	324,5			759,70	23/1/5	538
4,00	36,0	128,2	86,2	21,0	3,89	244,5	116,3	45,00	497,2	218,33	23/2/1	528
		160,2	118,2		2,80	322,0	161,7			297,73	23/2/A	529
		208,3	166,3		1,97	438,1	229,8			416,83	23/2/2	531
		288,5	246,5		1,32	631,8	343,3			615,33	23/2/3	534
		368,6	326,6		0,99	825,4	456,8			813,82	23/2/4	537
		448,8	406,8		0,79	1019,1	570,3			1012,32	23/2/5	540
5,00	25,0	104,5	78,1	13,2	54,96	128,0	23,5	190,00	1482,2	155,40	25/1/1	528
		134,7	108,3		38,87	168,0	33,2			213,69	25/1/2	529
		185,1	158,7		26,13	234,6	49,5			310,84	25/1/3	530
		250,7	224,3		18,32	321,2	70,5			437,14	25/1/4	532
		336,3	309,9		13,17	434,4	98,1			602,29	25/1/5	535
		487,5	461,1		8,81	634,3	146,7			893,75	25/1/6	538
5,00	30,0	109,9	77,9	16,0	28,14	146,3	36,5	160,00	1185,7	194,05	25/2/1	528
		140,0	108,0		19,90	191,6	51,5			266,83	25/2/2	530
		190,3	158,3		13,38	267,0	76,7			388,13	25/2/3	532
		255,6	223,6		9,38	365,0	109,4			545,82	25/2/4	534
		341,0	309,0		6,74	493,1	152,1			752,04	25/2/5	537
		491,8	459,8		4,51	719,3	227,5			1115,94	25/2/6	540



Пружини на опън

1.1200 Пружинна стомана, съгласно DIN 2076												
Размери					Ход и натоварване на пружината						Данни за поръчка	
d mm	D _o mm	L _o mm	k mm	L _H mm	R N/mm	Ln mm	sn mm	F _o N	F _n N	M g	Арт. Nr.	
5,00	36,5	120,1	77,7	21,2	14,07	177,8	57,7	130,00	941,1	244,33	25/3/1	528
		150,2	107,8		9,95	231,8	81,5			335,97	25/3/2	530
		200,4	158,0		6,69	321,7	121,3			488,69	25/3/3	533
		265,6	223,2		4,69	438,6	173,0			687,24	25/3/4	535
		350,9	308,5		3,37	591,5	240,6			946,87	25/3/5	538
		501,3	458,9		2,25	861,2	359,9			1405,05	25/3/6	542
5,00	45,5	130,9	77,6	26,6	6,62	226,4	95,5	100,00	731,9	314,00	25/4/1	529
		161,0	107,7		4,68	295,9	135,0			431,76	25/4/2	531
		211,1	157,8		3,15	411,9	200,8			628,02	25/4/3	534
		276,2	222,9		2,21	562,6	286,4			883,16	25/4/4	537
		361,3	308,1		1,59	759,7	398,4			1216,81	25/4/5	540
		511,6	458,4		1,06	1107,6	595,9			1805,60	25/4/6	544
5,00	55,0	145,1	77,6	33,8	3,52	290,9	145,8	80,00	592,9	387,56	25/5/1	530
		175,1	107,6		2,49	381,3	206,2			532,90	25/5/2	533
		225,2	157,7		1,67	531,9	306,7			775,14	25/5/3	536
		290,3	222,8		1,17	727,7	437,4			1090,05	25/5/4	539
		375,4	307,9		0,84	983,8	608,4			1501,85	25/5/5	542
		525,6	458,1		0,56	1435,7	910,1			2228,56	25/5/6	545
5,80	29,3	139,3	108,1	15,6	50,82	168,9	29,6	400,00	1905,7	291,75	26/0/1	533
		174,3	143,2		37,85	214,1	39,8			383,91	26/0/2	534
		215,3	184,1		29,16	266,9	51,6			491,42	26/0/3	535
		250,3	219,2		24,37	312,1	61,8			583,58	26/0/4	536
		308,8	277,6		19,13	387,5	78,7			737,17	26/0/5	537
		390,6	359,4		14,70	493,0	102,4			952,20	26/0/6	538
6,00	36,0	186,1	147,7	19,2	20,83	250,5	64,3	300,00	1640,1	523,96	26/1/1	535
		228,4	190,0		16,05	311,8	83,5			670,69	26/1/2	536
		294,7	256,3		11,80	408,3	113,6			901,26	26/1/3	537
		373,1	334,7		8,98	522,3	149,2			1173,75	26/1/4	539
		469,6	431,2		6,94	662,5	193,0			1509,13	26/1/5	541
		590,2	551,8		5,41	837,9	247,7			1928,35	26/1/6	543
6,00	43,0	197,1	147,5	24,8	11,11	300,6	103,5	180,00	1329,8	645,80	26/2/1	536
		239,2	189,6		8,56	373,6	134,4			826,64	26/2/2	537
		305,4	255,8		6,29	488,3	182,8			1110,81	26/2/3	538
		383,7	334,1		4,79	623,8	240,1			1446,65	26/2/4	540
		480,0	430,4		3,70	790,6	310,6			1860,00	26/2/5	542
		600,4	550,8		2,88	999,1	398,7			2376,68	26/2/6	544
6,00	54,0	210,3	147,3	31,5	5,09	386,3	176,0	130,00	1025,1	837,37	26/3/1	537
		252,4	189,4		3,92	480,8	228,4			1071,84	26/3/2	538
		318,5	255,5		2,88	629,3	310,8			1440,30	26/3/3	539
		396,7	333,7		2,19	804,8	408,1			1875,75	26/3/4	541
		492,8	429,8		1,70	1020,8	527,9			2411,69	26/3/5	543
		613,1	550,1		1,32	1290,8	677,7			3081,62	26/3/6	545
6,00	67,0	229,2	147,2	41,0	2,48	514,3	285,1	100,00	806,6	1063,85	26/4/1	539
		271,2	189,2		1,91	641,3	370,1			1361,74	26/4/2	540
		337,3	255,3		1,40	840,8	503,5			1829,85	26/4/3	541
		415,4	333,4		1,07	1076,7	661,3			2383,07	26/4/4	543
		511,5	429,5		0,83	1366,9	855,4			3063,96	26/4/5	545
		631,7	549,7		0,64	1729,7	1098,0			3915,06	26/4/6	547
7,00	42,0	217,2	172,4	22,4	24,31	289,4	72,2	400,00	2154,9	832,03	27/1/1	538
		266,4	221,6		18,73	360,1	93,7			1065,03	27/1/2	539
		343,8	299,0		13,76	471,3	127,5			1431,16	27/1/3	540
		435,3	390,5		10,48	602,7	167,4			1863,87	27/1/4	542
		547,8	503,0		8,10	764,4	216,6			2396,44	27/1/5	544
		688,5	643,7		6,31	966,6	278,0			3062,14	27/1/6	546
8,00	56,0	260,7	196,7	32,0	16,08	367,8	107,1	550,00	2272,5	1489,51	28/2/1	541
		316,9	252,9		12,39	455,9	139,1			1906,61	28/2/2	543
		405,2	341,2		9,10	594,4	189,2			2562,05	28/2/3	545
		509,5	445,5		6,93	758,0	248,5			3336,67	28/2/4	547
		638,0	574,0		5,36	959,4	321,4			4290,03	28/2/5	549
		798,6	734,6		4,17	1211,2	412,6			5481,74	28/2/6	551



Натискови пружини на метър

Легенда

d mm..... диаметър на телта
 D_e mm..... външен диаметър
 D_i mm..... вътрешен диаметър
 L_0 mm..... 1.000 mm

Те съответствуват на размерите на пружините от нашия каталог, с дължини 1 m и са изработени от материали 1.4300, както и 1.1200. Същите могат да се използват за изработване на междинни дължини на пружини, които не можете да намерите в каталога.

Преди употреба пружините подлежат на термична обработка
За материал 1.4310: 300° C / 1 h
За материал 1.1200: 220° C / 1 h

Охлаждането се извършва при стайна температура.



Опънови пружини на метър

Легенда

d mm..... диаметър на телта
 D_e mm..... външен диаметър
 D_i mm..... вътрешен диаметър
 L_0 mm..... 1.000 mm

Те съответствуват на размерите на пружините от нашия каталог, с дължини 1 m и са изработени от материали 1.4300, както и 1.1200. Същите могат да се използват за изработване на междинни дължини на пружини, които не можете да намерите в каталога.

Преди употреба пружините подлежат на термична обработка
За материал 1.4310: 300° C / 1 h
За материал 1.1200: 220° C / 1 h

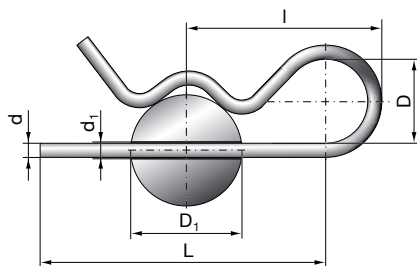
Охлаждането се извършва при стайна температура.



Други видове пружини



Щанцови / Системни
Пружини



Пружини клипси



Пластинчати пружини

Леко натоварване – зелено
Средно натоварване – синьо
Тежко натоварване - червено
Особено тежко натоварване
- жълто



Комплекти пружини



Тарелчати пружини



Конусни пружини



Торсионни пружини

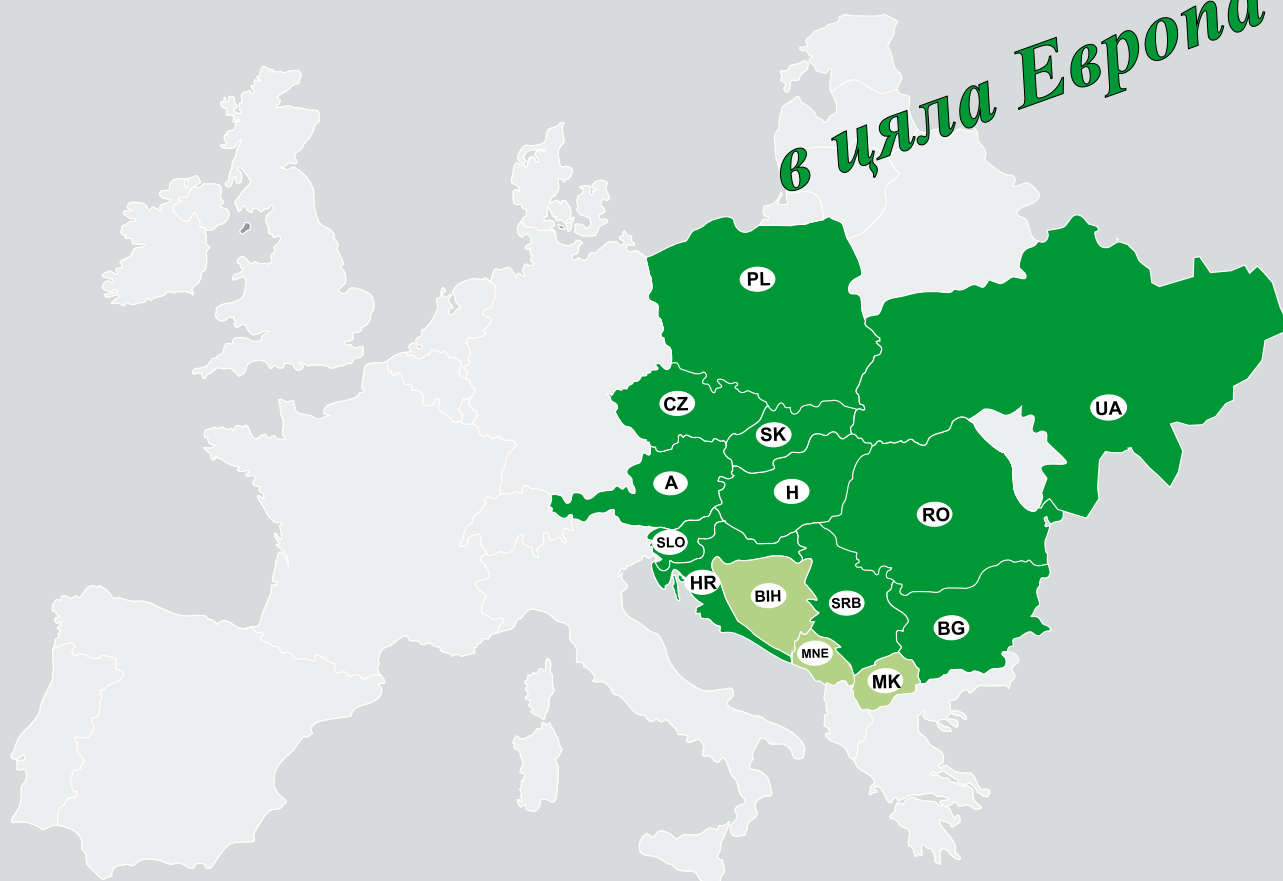


Пружинни огъвки





в цяла Европа



Повече информация за нашите продукти ще
намерите в специализираните ни каталози...

...или на нашата интернет страница
www.hennlich.bg

Помпи
Дюзи
Линейни направляващи
Кабеловодещи вериги
Плъзгащи полимерни лагери и втулки
Уплътнители и О-пръстени
Наблюдателни стъкла и арматура
Нагреватели
Гъвкави съгъваеми покрития и маншони

Хенлих ООД
4000 Пловдив
Тел. 032 / 511-326
032 / 511-327
Тел. / факс 032 / 621-929
e-mail: pruzini@hennlich.bg
<http://www.hennlich.bg>